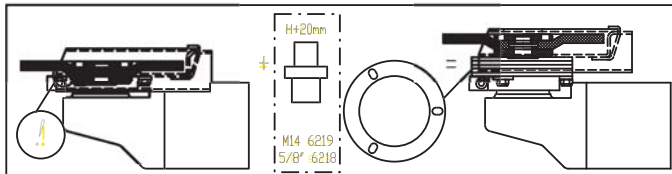
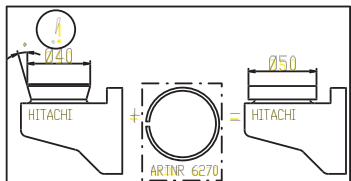


Accessories/Zubehör/Tillbehör/Accessoires/Lisävarusteet/Accessoires/Accessorios/Akcesoria



Stub axle extension  
Achsenhalsverlängerer  
Bague d'extension d'axe  
Axelförlängare  
Akselin jatke  
Adaptor  
Alargador eje  
Zwiększający wysokość osi

M 14 Art. Nr. 6219  
5/8" Art. Nr. 6218



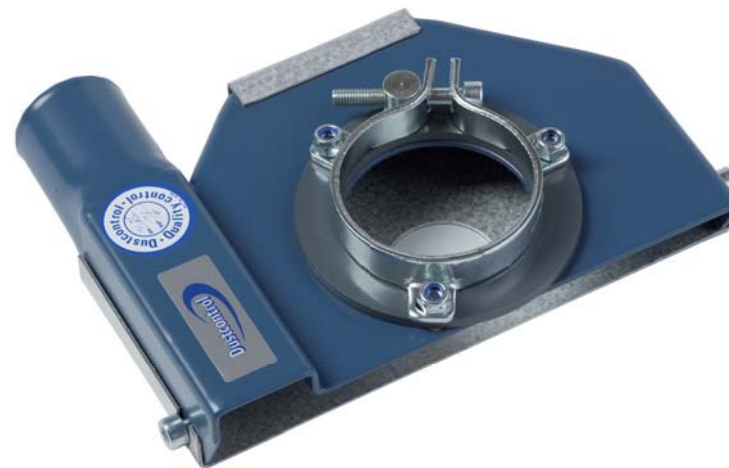
Part No Aluminium ring 40 -> 50 mm  
6270 Aluminiumringe 40 -> 50 mm  
Anneau en aluminium 40 -> 50 mm  
Aluminiumring 40 -> 50 mm  
Alumiinirengas 40 -> 50 mm  
Aluminium ring 40 -> 50 mm  
Anillo de aluminio 40 -> 50 mm  
Aluminowej redukcji 40 - 50 mm

Clamping rings Spannringe Spannringe Spännringar Spannringe Spännringar Spännringar Abrazaderas de anillo Spannringe			Spacers Zwischenlegscheiben Distanser Distanser Distanser Distances Espaciadores Distansen	
Ø mm	H=11mm Part No	H=17mm Part No	H = 2 mm Part No	
34-36	6640	---	6661	
37-39	6641	---	6661	
40-42	6642	6628	6662	
43-45	6643	6629	6662	
46-49	6644	6630	6662	
50-53	6645	6631	6661	
54-57	6646	6632	6661	
58-61	6647	6633	6661	
62-65	6648	6634	6661	
66-69	6649	6635	6662	
70-73	6650	6636	6662	
74-77	6651	6637	6662	



Dustcontrol®

Suction Casing Depressed  
Centre/Cutting Disc  
Part No 6676 ø115 mm (4.5")

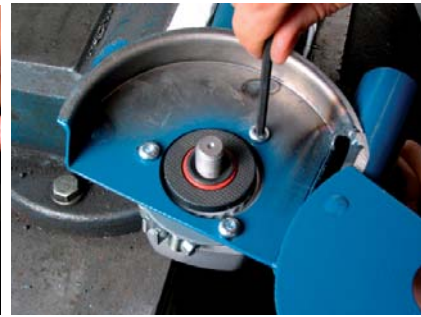


suction casing depressed centre/cutting disc  
Saugkappe Schrubb- u. Trennscheibe  
carter d'aspiration discue déporté/à tronçonner  
sugkåpa navrondell/kapskiva  
imusuoja napa- ja katkaisulaikka  
afzuigkap afbraam- en doorslijpschijf  
bocal de captação de disco de corte  
colector de aspiración para discos de amolado y corte  
obudowa odciągowa Szlifierki kątowe , Narzędzia do cięcia

Dustcontrol AB, Box 3088, Kumla Gårdsväg 14, SE-145 03 Norsborg, tel +46 8 531 940 00, email: support@dustcontrol.se  
www.dustcontrol.com

Dustcontrol®

TECHNOLOGY FOR CLEAN PRODUCTION



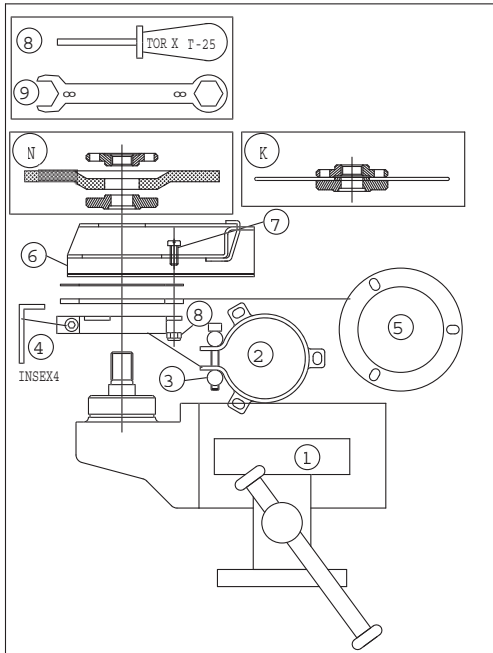
1 - 4

5

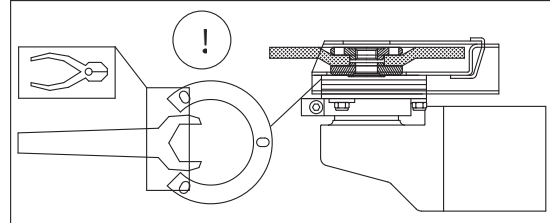
6 - 8

N / K

S



INSEX4



C

### English Assembly

To avoid injury it is very most important to assemble the suction casing correctly. **Never use a hand tool with a poorly assembled casing.**

1-4 Always begin by assembling the clamping ring (2) on the machine and check that it is clamped on tightly.

5 Select a suitable number of spacers (5).

6-8 Assemble the suction casing (6) to the clamping ring (2).

N/ Screw on the disc in accordance with the instructions of the tool manufacturer.

S Shut the cover and lock with the finger nut.

Check that the suction casing is thoroughly assembled before use. **Never use a hand tool with a poorly assembled casing.**

### Deutsch Befestigung

Um Umfälle mit falsch montierten Saugkappen zu vermeiden ist die Befestigung immer wie folgend durchzuführen.

1-4 Das Anschrauben des Spannrings erfolgt immer zuerst. Anspannen des Spannrings (2) an die Handmaschine und Kontrolle, dass der Spannring fest sitzt.

5 Wahl der geeigneten Anzahl

Zwischenlegscheiben (5). Die Schleifscheibe muss zwischen 1-4 mm vom Gummikragen hervorragen.

6-8 Anschrauben der Saugkappe (6) an den Spannring (2).

N/ Festschrauben der K Schruppscheibe/Trennscheibe gemäß der Anleitung des Maschinenherstellers.

S Schließen des Deckels und Festschrauben der Schraubenmutter.

Kontrolle der Funktion der Saugkappe. **Achtung! Die Saugkappe muss immer fest angeschraubt sein. Verwende nie einen Handwerkzeug mit loser Saugkappe.**

### Svenska Montering

För att inte riskera personskad är det viktigt att sugkåpan monterar i rätt ordning.

1-4 Börja alltid med att montera spännringen (2) på handmaskinen och se till att den sitter ordentligt fast.

5 Välj lämpligt antal distanser (5).

6-8 Skruva fast sugkåpan (6) på spännringen (2).

N/ Skruva fast navrondellen/K kapskivan enligt maskintillverkarens instruktioner.

S Stäng locket och lås med vingmuttern.

Kontrollera att sugkåpan är riktigt monterad före användning. **Använd aldrig en maskin om sugkåpan är dåligt fastspänd!**

### Français Assemblage

Pour éviter toute blessure, il est très important d'assembler correctement le carter d'aspiration.

**Ne jamais utiliser un outil portatif avec un carter mal assemblé.**

1-4 Toujours commencer par installer le collier de montage (2) sur la machine et vérifier qu'il est solidement fixé.

5 Sélectionner un nombre approprié d'entretoises (5).

6-8 Monter le carter d'aspiration (6) sur le collier de montage (2).

N/ Visser le disque de ponçage K selon les instructions du fabricant de l'outil portatif.

S Coulisser le couvercle et bloquer avec l'écrou.

Vérifier que le carter d'aspiration est minutieusement assemblé avant toute utilisation. **Ne jamais utiliser un outil portatif avec un carter mal assemblé.**

### Nederlands Montage

Het is zeer belangrijk de afzuigkap correct te monteren om verwondingen te voorkomen. Gebruik nooit een handgereedschap met een slecht gemonteerde afzuigkap.

1-4 Begin altijd met de montage van de klemring (2) op de machine en controleer of deze stevig klemt.

5 Kies een juist aantal opvullingen (5).

6-8 Bevestig de afzuigkap (6) aan

de klemring (2).  
N/ Monteer de schijf op de K door de fabrikant voorgeschreven manier.

S Sluit het deksel en vergrendel deze met de vleugelmoer.

Controleer nogmaals dat de afzuigkap stevig is gemonteerd voor de machine te gebruiken. Gebruik nooit een handgereedschap met een slecht gemonteerde afzuigkap.

### Portuguese Montagem

Para evitar acidentes, é muito importante montar o bocal de aspiração correctamente. Nunca use uma ferramenta eléctrica com um bocal mal montado.

1-4 Comece sempre por montar a abraçadeira de fixação (2) à ferramenta, verificando que ficou bem fixada.

5 Escolha o número adequado de batentes (5).

6-8 Monte o bocal de aspiração (6) à abraçadeira de fixação (2).

N/ Aperte no disco em/de acordo com as instruções do fabricante da ferramenta.

S Feche a tampa e tranque com o manipulo de dedo.

Verifique que o bocal de aspiração está bem montado antes de utilizar a ferramenta. **Nunca use uma ferramenta eléctrica com um bocal mal montado.**

### Espanol Ensamblaje

Para evitar daños y accidentes es importante ensamblar el colector de aspiración en la herramienta

correctamente. **Nunca usar una herramienta con el colector de aspiración mal ensamblado o suelto.**

1-4 Siempre empezar fijando la abrazadera de anillo (2) en la maquina y comprobar que la fijación es firme.

5 Seleccionar la cantidad de espaciadores (5).

6-8 Fijar el colector de aspiración (6) en la abrazadera de anillo (2).

N/ Fijar el disco dentro conforme a las instrucciones del fabricante de la herramienta.

S Poner la cobertura y poner la tuerca.

Comprobar que el colector de aspiración está montado correctamente antes de usar la herramienta. **Nunca usar una herramienta con el colector de aspiración mal ensamblado o suelto.**