



SVENSKA
ENGLISH
DEUTSCH
ESPAÑOL
NEDERLANDS
FRANÇAIS
SUOMI
NORSK
DANSK

S 34000 X

Bruksanvisning i original
Translation of the Original Instructions
Übersetzung der Originalbetriebsanleitung
Traduction des instructions de service d'origine
Vertaling van de originele gebruiksaanwijzing
Traducción del manual de instrucciones de servicio original
Alkuperäiskäyttöohjeen käännös
Oversettelse av originale instruksjoner
Oversættelse af den originale betjeningsvejledning
Art no. 99056-A
1060 S34000X 24 V AC
106000 S34000X 24 V DC
2022-02-04



Läs bruksanvisningen före användning av maskinen.

Read the instruction manual before using the machine.

Bitte lesen Sie die Betriebsanleitung vor Inbetriebnahme der Maschine sorgfältig durch.

Lisez le manuel d'instructions avant d'utiliser la machine.

Lees de gebruiksaanwijzing voor het gebruik van de machine.

Lea el manual de instrucciones antes de usar la máquina.

Lue käyttöohjeet ennen laitteen käyttöä.

Les bruksanvisningen før du bruker maskinen.

Læs brugsanvisningen, inden maskinen anvendes.

Dustcontrol reserverar sig för tryckfel och produktförändringar.

Dustcontrol reserves the right to change specifications without notice and is under no obligation to alter previously delivered products. Dustcontrol is not responsible for errors or omissions in this user instruction.

Keine Gewähr für Druckfehler. Produktänderungen vorbehalten.

Dustcontrol se réserve le droit de modifier les spécifications sans indication préalable et sans aucune obligation de changer les produits déjà livrés. Dustcontrol n'est pas responsable des erreurs et omissions faites dans ce livret.

Dustcontrol is niet aansprakelijk voor drukfouten in deze gebruikers handleiding of voor tussentijdse wijzigingen. Dustcontrol behoudt zich het recht voor de specificaties van haar machines te wijzigen zonder voorafgaande aankondiging en is niet verplicht reeds geleverde machines hierop aan te passen. Uitvoering en leveringsomvang kunnen plaatselijk afwijken.

Dustcontrol se reserva el derecho de cambiar las especificaciones sin notificarlo, no teniendo obligaciones de modificar los productos previamente suministrados. Dustcontrol no es responsable por errores u omisiones en este catálogo.

Dustcontrol varaa oikeuden painovirheisiin tai tuotemuutoksiin.

Dustcontrol reserverer seg for trykkfeil og produktforandringer.

Dustcontrol tager forbehold for trykfejl og produktændringer.

**Tillverkare/Manufactured by/Hersteller/Fabriqué par/Gefabriceerd door/
Fabricado por/Valmistajat/Producent/Producecenter**

**Dustcontrol AB
Box 3088, Kumla Gårdsväg 14
SE-145 03 Norsborg
Tel: +46 8 531 940 00
support@dustcontrol.se
www.dustcontrol.com**

**Såld av/Sold by/Verkauft von/Vendu par/Verkocht
door/Vendido por/Selges av/Sælges af**

Innehållsförteckning

S 34000 X	5
Säkerhetsföreskrifter	5
Användningsområde	6
Funktionsbeskrivning	6
Installation	6
Provkörning	7
Underhåll	7
Tekniska Data	7
Tillbehör S 34000 X	9
Förbrukningsartiklar	11
Felsökning	11
Garanti	12
EG-försäkrans	12
S 34000 X	13
Safety Instructions	13
Intended use	14
Functional description	14
Installation	14
Trial run	15
Maintenance	15
Technical data	15
Accessories S 34000 X	17
Consumables	19
Troubleshooting	19
Warranty	20
EC Declaration of Conformity	20
S 34000 X	21
Sicherheitsvorschriften	21
Einsatzbereich	22
Funktionsbeschreibung	22
Installation	23
Probelauf	23
Wartung	23
Technische Daten	24
Zubehör S 34000 X	25
Verbrauchsmaterial	27
Fehlerbehebung	27
Gewährleistung	28
EG-Konformitätserklärung	28
S 34000 X	29
Indicaciones de seguridad	29
Ámbito de uso	30
Descripción funcional	30
Instalación	31
Prueba de funcionamiento	31
Mantenimiento	31
Datos técnicos	32
Accesorios S 34000 X	33
Consumibles	35
Detección y resolución de problemas	35
Garantía	36
Declaración de conformidad para el mercado CE	36
S 34000 X	37
Veiligheidsvoorschriften	37
Gebruiksbereik	38
Functionele beschrijving	38
Installatie	39
Proefdraaien	39
Onderhoud	39
Technische data	39
Accessoires S 34000 X	41
Verbruiksartikelen	43
Probleemoplossing	43
Garantie	44

EG-verklaring	44
S 34000 X	45
Consignes de sécurité	45
Domaine d'utilisation	46
Mode d'emploi	46
Installation	47
Tour d'essai	47
Maintenance	47
Données techniques	48
Accessoires S 34000 X	49
Consommables	51
Recherche de pannes	51
Garantie	52
Déclaration CE	52
S 34000 X	53
Turvallisuusohjeet	53
Käyttökohteet	54
Toiminnallinen kuvaus	54
Asennus	54
Koekäyttö	55
Kunnossapito	55
Tekniset tiedot	55
Lisätarvikkeet S 34000 X	57
Kulutustarvikkeet	59
Vianmääritys	59
Takuu	60
EY-vaatimustenmukaisuusvakuutus	60
S 34000 X	61
Sikkerhetsforskrifter	61
Bruksområde	62
Funksjonell beskrivelse	62
Installasjon	62
Prøvekjøring	63
Vedlikehold	63
Tekniske data	63
Tilbehør S 34000 X	65
Forbruksvarer	67
Feilsøking	67
Garanti	68
EU-erklæring	68
S 34000 X	69
Sikkerhedsforskrifter	69
Anvendelsesområde	70
Funktionsbeskrivelse	70
Installation	70
Prøvekørsel	71
Vedligeholdelse	71
Teknisk data	71
Tilbehør S 34000 X	73
Forbrugsvarer	75
Fejlfinding	75
Garanti	76
Reservedele/Spare parts/Ersatzteile/Pièces de rechange/Recambios/Varaosat/ Reserveonderdelen/Reservedeler/ Reservdelar	77
EF-overenstemmelseserklæring	76
Dustcontrol Worldwide	84

Säkerhetsföreskrifter

Läs följande säkerhetsföreskrift innan du startar denna enhet. Spara bruksanvisningen. Om inte säkerhetsföreskriften följs gäller inte garanti och person- och produktskada kan bli följd. Dustcontrol ansvarar ej för skador på utrustningen som uppkommit på grund av felaktig installation eller felaktigt handhavande av utrustningen.

Varning

Denna enhet är endast avsedd för professionellt bruk.

Använd endast originaltillbehör och förbrukningsartiklar som ingår i Dustcontrols sortiment.



VARNING

Vid användandet av elektriska enheter ska grundläggande säkerhetsföreskrifter följas för att minska risken för brand, elstöt eller personskada.

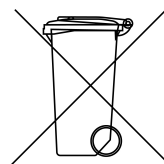


VARNING

Endast Dustcontrols filter får användas. Om andra filter används hävs garantin. Vid användande av undermåliga filter finns risk för person eller produktskada.

Miljöskydd

Återvinn emballage och ingående komponenter enligt lokala föreskrifter. För mer information kontakta er närmaste återvinningscentral.



Arbetsmiljö

Utrymmet i direkt anslutning till enheten skall hållas rent. Lagra eller hantera inte lättantändliga vätskor eller gaser i anslutning till enheten.

Överbelastning

Vid larmindikation, återstarta inte enheten innan felorsak är konstaterad och felet åtgärdat.

Kroppsskador

Varning för starkt undertryck! Starta aldrig enheten innan den är korrekt ansluten till rörsystemet.



OBSERVERA

Försök aldrig att på egen hand ändra elektriska kopplingar. Ett fel kan medföra livsfara!



VARNING

Vid montering, hantering och transport av produkten ska skyddshandskar användas.

Elektricitet



OBSERVERA

Försök aldrig att på egen hand ändra elektriska kopplingar. Ett fel kan medföra livsfara!

I de fall där det saknas en låsbar arbetsbrytare och/eller säkerhetsbrytare för matning till frekvensomriktare, måste en separat sådan installeras och den måste vara lättåtkomlig och i direkt anslutning till enheten.

Viktig åtgärd

Denna enhet får endast användas om alla filter är oskadade och rätt monterade.

Innan arbete utförs på enheten eller anslutet rörsystem skall enhetens huvudström brytas och i de fall där en enhet saknar integrerat elskåp måste strömbrytaren låsas.

Genomför alltid en filterrensning och töm tryckluftstanken innan uppsamlingsanordningen lossas från filterenheten. Vid hantering av det uppsamlade materialet skall aktuella föreskrifter följas.

Kontroll

Kontrollera regelbundet att enheten inte har skador eller förslitningar. Uppstår skador ska dessa åtgärdas av Dustcontrols servicetekniker eller av en Dustcontrol auktoriserad serviceverkstad.

Användningsområde

Dustcontrols filtercykloner används för att filtrera stoft som uppkommer i industrimiljö.

Filtercyklonen ansluts till ett rörsystem som tillhandahålls av Dustcontrol. Systemet är i sin tur anslutet till en vakuumalstrare.

Funktionsbeskrivning

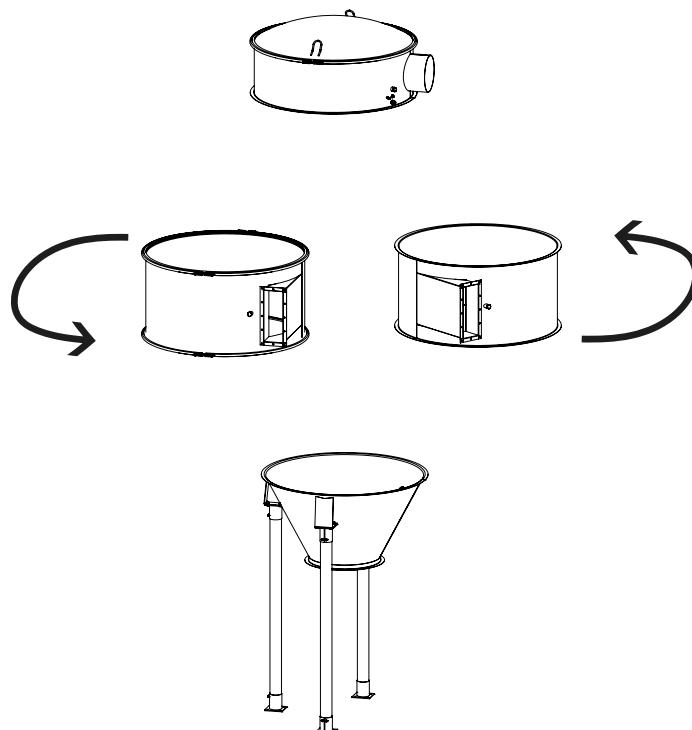
S 34000 X renar luften i två steg.

I det första steget så avskiljs stoft i cyklonen. Luften tas in tangentiellt i filtercyklonen och börjar cirkulera kraftigt. Detta gör så att partiklarna pressas ut mot mantelytan och faller därefter till botten.

I det andra steget så passerar luften genom ett filter som avskiljer 99,9% av partiklar från storlek 0.3 µm. Normalt så leds luften därefter ut ur lokalen.

Filtren rensas automatiskt efter signal från styrsystemet med hjälp av en luftpuls i motsatt sugriktning. Det är en mycket effektiv rensning samtidigt som den är skonsam mot filtren.

S 34000 X är uppbyggd av moduler och kan monteras på flera olika sätt. Inloppet kan vridas och vändas för att få filtercyklonen att passa in i lokalen.



Ovan: ett exempel på hur man kan konfigurera en filtercyklon

Installation

Följande beskriver hur man monterar produkten:

1. Montera bottenkonan på benen.
Anpassa höjden på benen efter vilken utmatningskona/behållare som valts.
2. Montera inloppsmodulen på bottenkonan. Lås fast den med låsringen.
3. Montera modulringen på inloppsmodulen. Lås fast den med låsringen.
4. Montera filterplattan på modulringen. Lås fast den med låsringen.
5. Montera 4 st filter. Låst fast dem med 4 st filterlåsningsring(ar).
6. Montera filterrensningsenheten (tanken) på filterplattan. Lås sedan fast med stjärnvred.
7. Montera utloppsmodul på filterplattan. Lås fast den med låsringen. Drag kabel genom skottgenomföring. Koppla tryckluftssläng.
8. Montera lock på utloppsmodul. Lås fast den med låsringen.

Efter att genomförd montering av filtercyklonen måste följande göras:

1. Anslut in- samt utlopp.
2. Anslut filterrensningen till tryckluft samt styrspänning från styrskåpet. För värden i detalj se **Tekniska data**.

Provkörning

Se till så att vakuualstraren är riktigt installerad och att in- respektive utlopp är anslutna till rörsystemet. Rörsystemet mellan filtercyklonen och vakuualstraren måste vara fritt från partiklar. Kontrollera jordning av rörsystem mellan enheterna i systemet.

Kontrollera att utmatningsanordningen är ordentligt fastsatt så att inte luft sugas in den vägen och att tunnan är ordentligt jordad.

Kontrollera att den automatiska filterrensningen fungerar.

Underhåll

Det är viktigt att cyklonens filter byts då de inte längre kan rensas effektivt. Intervallen mellan bytena är helt beroende av vilket material som sugas, systemets flöde och drifttiden.

Filterbyte

Filter ska bytas minst en gång per år. Beroende på driftfall och skift så kan de behöva bytas oftare. Utsätt inte oskyddade personer för hälsofarligt damm.

Filterbyte får endast utföras av instruerad personal. Använd skyddsmask och lämplig utrustning.

1. Slå av och lås vakuualstrarens arbetsbrytare.
2. Ta på skyddsutrustning.
3. Töm trycklufts-tanken.
4. Lyft av locket på stoftavskiljaren.
5. Lyft ut filterna och lägg i en platsäck. Försegla säcken.
6. Dammsug filterplatta och mantel.
7. Sätt nya filtren på plats, och återmontera locket på stoftavskiljaren.

Spränglucka

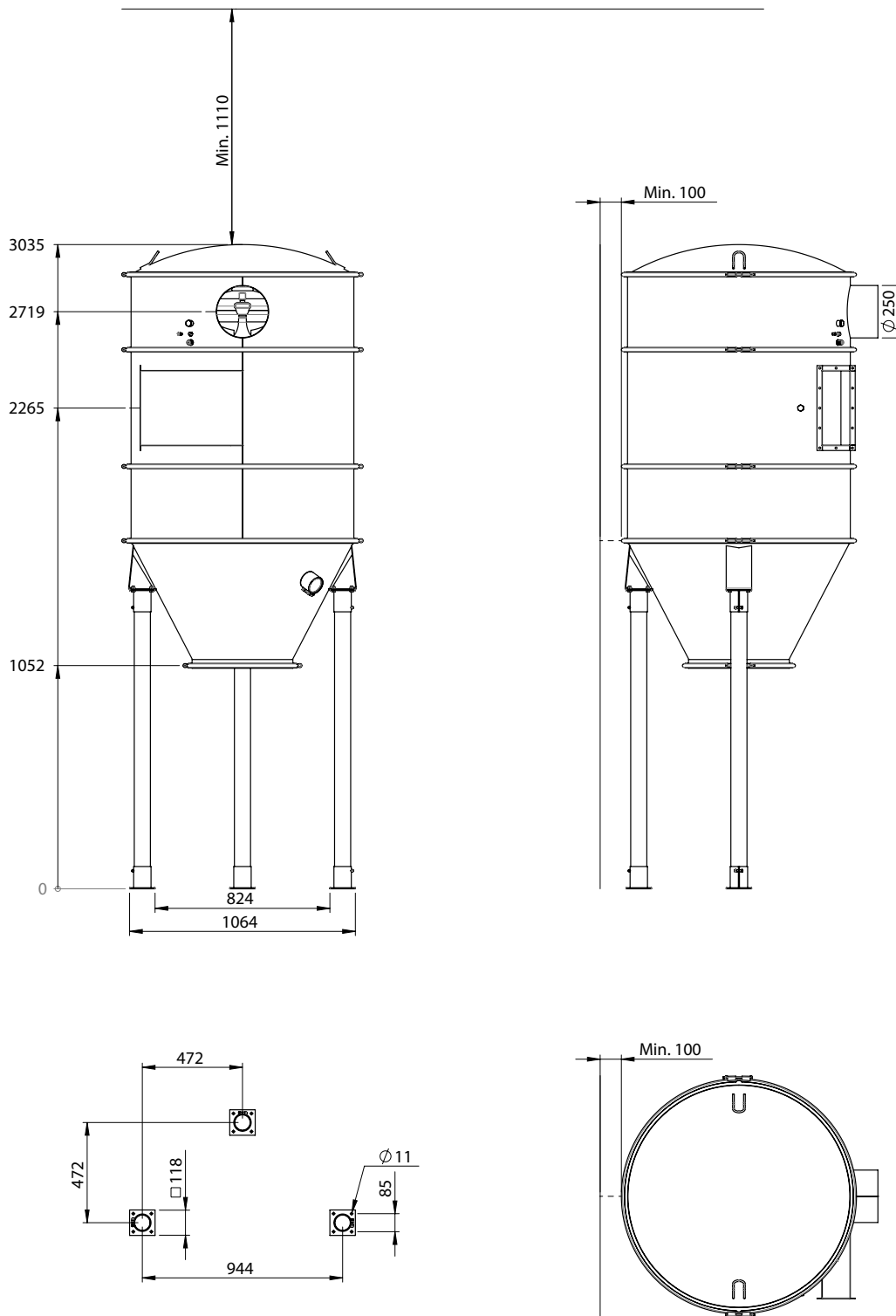
Information gällande underhåll av sprängluckan återfinns i separat dokument från leverantör.

Tekniska Data

Tekniska data	S 34000 X
H x B x D [mm]	3050 x 1150 x 1225
Vikt [kg]	240
Innerdiameter [mm]	Ø 1046
Inlopp [mm]	Ø Valbart
Utlopp [mm]	Ø 250
Max rekommenderat luftflöde [m ³ /h]	5000
Max temperatur filterenhet [°C]	70

Tekniska data		S 34000 X
Filter		
Filterarea [mm]	34	
Filterklassificering	EN 60335-2-69, Klass M	
Avskiljningsgrad [%]	99,9	
Behållare [l]	60	
Max temperatur filter [°C]	130	
Filterrensning med omvänd luftpuls		
Tryckluft [bar]	4	
Anslutning slang [mm]	6/8	
Art no.	1060 (24 V AC)	
	106000 (24 V DC)	

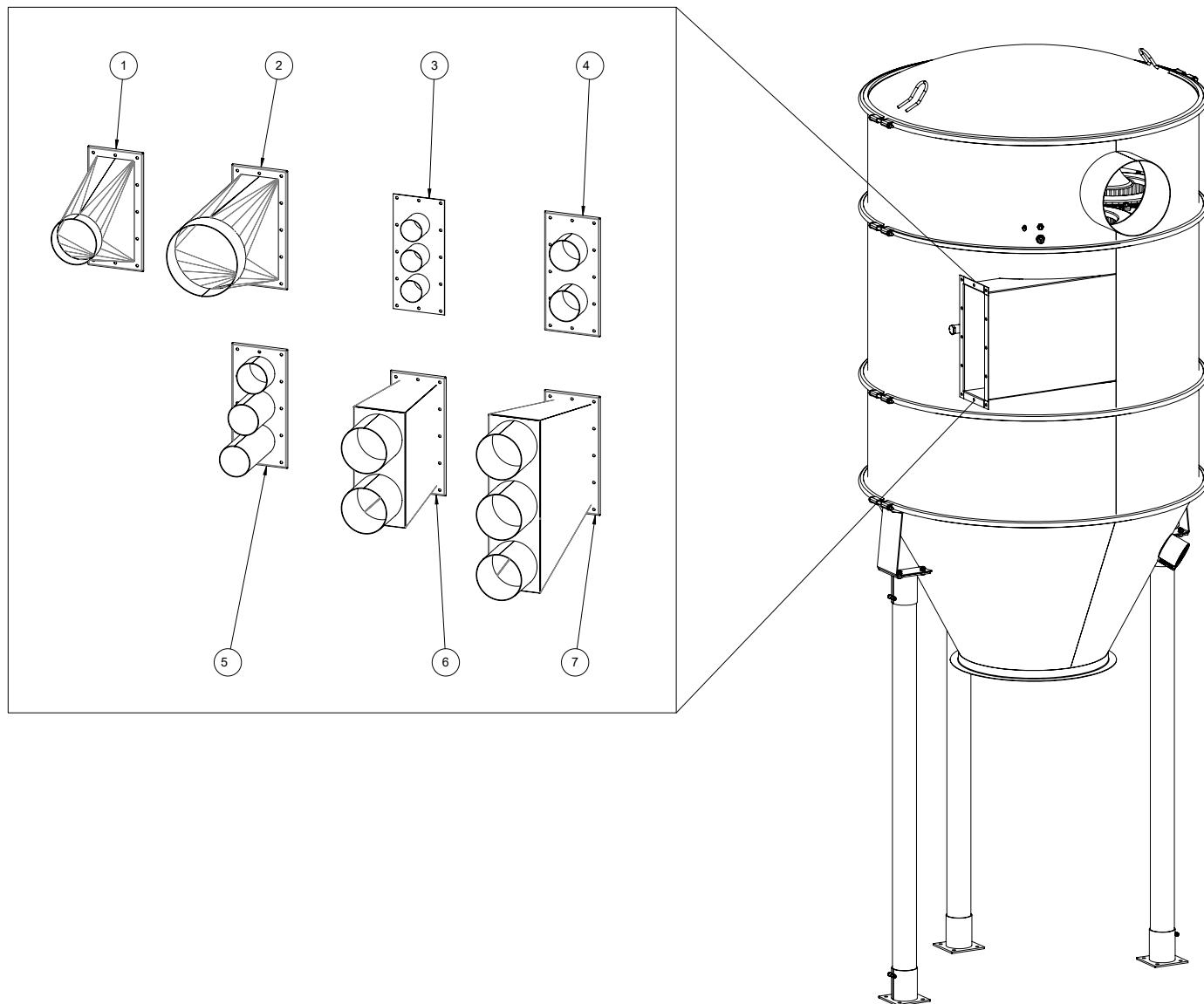
Trycktank	Filtercykloner	Rekommenderat tryck	Maximalt tryck
428801	11000, 11000 X, 11000 EX, 21000, 21000 EX	4 bar	7 bar
434201	32000, 34000, 34000 X, 34000 EX	4 bar	5 bar



SVENSKA

Tillbehör S 3400 X

Tillgängliga tillbehör till filterenheten är följande:



Tillgängliga inloppsmoduler

Nummer	Inloppsmodul	Art no.
1	1x Ø160	7133
2	1x Ø250	7134
3	3x Ø76	7136
4	2x Ø108	7137
5	3x Ø110	7138
6	2x Ø160	7141
7	3x Ø160	7142

Tillbehör S21000, S32000, S34000, S34000 X, S46000

Benämning	Art no.
Utmatningskona	4706
Uppsamlingsäck, 50 st, antistatisk	42111
Modulring komplett S32/34000	4612
Slitplåt S32/34000	40007
Sekvensstyrningsenhet S32/34000	819001
Breddningschassi	7195
Stålrör 76, förzinkade	3004

Förbrukningsartiklar

Benämning	Art no.
Filter	4284

Felsökning

Problem	Orsak	Åtgärd
Filterrensningen fungerar inte.	Tryckluft saknas. Fel styrspänning.	Kontrollera rörsystemet och tillhörande vakuumproducent. Kontrollera att spänningen är 24V.
Vakuumalstraren går men det är inget sug i anläggningen.	Stoftavskiljaren är inte ansluten till vakuumalstraren. Stopp i slangar eller rörsystem. Det finns ingen uppsamlingsanordning ansluten till stoftavskiljaren. Uppsamlingsanordningen sluter inte tätt till stoftavskiljaren. Vakuumalstraren roterar åt fel håll.	Anslut rörsystemet som ska sitta mellan stoftavskiljarens utlopp och vakuumalstraren. Kontrollera och rensa dessa. Anslut en uppsamlingsanordning (säck eller annan behållare). Åtgärda så att uppsamlingsanordningen sluter tätt. Låt en elektriker skifta fas.
Vakuumalstraren går men det är dåligt sug i anläggningen.	Läckande slangar eller otätt rörsystem. Igensatta filter.	Åtgärda detta. Rengör eller byt filter (se Filterbyte).
Maskinen blåser ut damm.	Filter har lossat eller gått sönder.	Åtgärda filter och se till så att de sitter fast. Byt dem om det behövs.

Garanti

Garantitiden är ett år vid enskiftsarbete, vid tvåskiftsarbete är den 6 månader och vid treskift 4 månader. Garantin avser fabriktionsfel och gäller under förutsättning att maskinen används ändamålsenligt och underhålls enligt anvisningar. Dustcontrol tar inte ansvar för maskiner utrustade med annat än originaldelar.

Reparationer ska utföras av Dustcontrol eller av personal som godkänts av Dustcontrol. I annat fall förverkas garantin.

EG-försäkran

Vi försäkrar härmed att S 34000 X är i överensstämmelse med följande bestämmelser och standarder:

2006/42/EU, 2014/35/EU, 2014/30/EU, EN 60204-1.

Serienummer och tillverkningsår indikeras på märkplåt på maskinen.

Dustcontrol AB



Nina Uggowitzer / CEO

2022-02-04



Peter Söderling / Technical Manager

2022-02-04

Safety Instructions

Read the following Safety Instructions before starting this unit. Save the User Guide for future reference. Failure to comply with the Safety Instructions voids the warranty and may result in personal injury and damage to the product. Dustcontrol is not responsible for damage to the equipment caused by improper installation or improper operation of the equipment.

Warning

This unit is intended for professional use only.

Use only original accessories and consumables that are included in Dustcontrol's range.



WARNING

When using electrical devices, basic safety instructions must be followed to reduce the risk of fire, electric shock or personal injury.

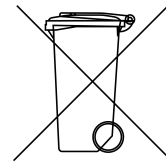


WARNING

If incorrect or non-OEM parts are used (especially filters, hoses and plastic bags), the machine can leak hazardous dust which may result in personal injury.

Environmental protection

Recycle packaging and components according to local regulations. For more information, contact your nearest recycling center.



Work area environment

The space in direct connection to the unit must be kept clean. Do not store or handle flammable liquids or gases near the unit.

Overload

In the event of an alarm indication, do not restart the unit until the cause of the fault has been detected and the error rectified.

Bodily injuries

Warning for strong negative pressure! Never start the unit until it is properly connected to the piping system.



CAUTION

Never try to change electrical connections yourself. An error can be fatal!



WARNING

Protective gloves must be worn when assembling, handling and transporting the product.

Electricity



CAUTION

Never try to change electrical connections yourself. An error can be fatal!

In the absence of a lockable isolating power switch and/or safety switch for power to the frequency converter, a separate one must be installed which is easily accessible and directly connected to the device.

Important safety precaution

This unit must only be used if all filters are intact and properly fitted.

Before performing any work on the unit or connected piping system, the main power supply to the unit must be disconnected and in cases where a device has no integrated electrical cabinet, the power switch must be locked.

Always carry out a filter cleaning and empty the compressed air tank before detaching the collection device from the filter unit. All handling of the collected material must comply with the relevant regulations.

Inspection

Regularly check the device for damage and wear. If damage occurs, these must be repaired by a Dustcontrol service technician or by a service workshop authorized by Dustcontrol.

Intended use

Dustcontrol's filter cyclones are used to filter dust that arises in an industrial environment.

The filter cyclone is connected to a piping system provided by Dustcontrol. The system is in turn connected to a vacuum generator.

Functional description

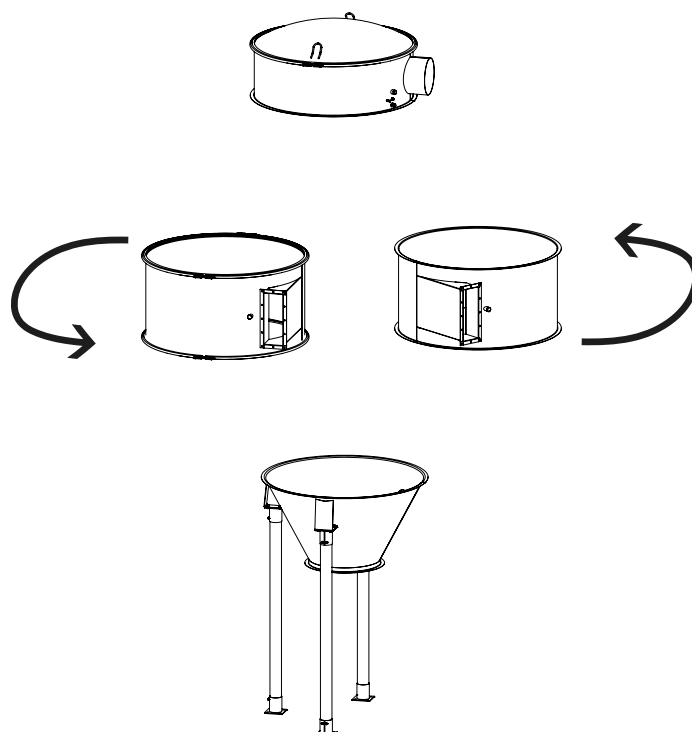
S 34000 X purifies the air in two steps.

In the first step, dust is separated in the cyclone. The air is taken in tangentially in the filter cyclone and begins to circulate strongly. This causes the particles to be pressed out against the mantle surface and then fall to the bottom.

In the second step, the air passes through a filter that separates 99.9% of particles from size 0.3 µm. Normally, the air is then led out of the room.

The filters are automatically cleaned after a signal from the control system by means of an air pulse in the opposite suction direction. It is a very effective cleaning while being gentle on the filters.

S 34000 X is made up of modules and can be mounted in several different ways. The inlet can be turned and turned to make the filter cyclone fit into the room.



Above: an example of how to configure a filter cyclone

Installation

The following describes how to assemble the product:

1. Mount the bottom cone on the legs.
Adjust the height of the legs according to which discharge cone / container is selected.
2. Mount the inlet module on the bottom cone. Lock it with the locking ring.
3. Mount the module ring on the inlet module. Lock it with the locking ring.
4. Mount the filter plate on the module ring. Lock it with the locking ring.
5. Mount 4 st filter. Locked them with 4 filter-locking ring(s).
6. Mount the filter cleaning unit (tank) on the filter plate. Then lock with star knob.
7. Mount the outlet module on the filter plate. Lock it with the locking ring. Route cable through bulkhead bushing. Connect compressed air hose.
8. Install the cover on the outlet module. Lock it with the locking ring.

After mounting the filter cyclone, the following must be done:

1. Connect inlet and outlet.
2. Connect the filter cleaning to compressed air and control voltage from the control cabinet. For values in detail see **Technical data**.

Trial run

Make sure that the vacuum generator is correctly installed and that the inlet and outlet are connected to the piping system. The piping system between the filter cyclone and the vacuum generator must be free of particles. Check the grounding of the piping system between the units in the system.

Verify that the output device is securely fastened so that no air is sucked in that way and that the barrel is properly grounded.

Verify that the automatic filter cleaning works.

Maintenance

It is important that the cyclone's filters are replaced as they can no longer be cleaned effectively. The intervals between the changes depend entirely on the material being sucked, the flow of the system and the operating time.

Filter replacement

Filters must be changed at least once a year. Depending on operating conditions and shifts, they may need to be replaced more often. Do not expose unprotected dust to hazardous dust.

Filter replacement may only be performed by trained personnel. Use a protective mask and suitable equipment.

1. Turn off and lock the vacuum producer's circuit breaker.
2. Put on safety gear.
3. Empty the compressed air-tank.
4. Remove the cover of the dust separator.
5. Remove the filters and put them in a plastic bag. Seal the bag.
6. Vacuum filter plate and casing.
7. Put the new filters in place, and put the cover back on the dust separator.

Explosion panel

Information regarding maintenance of the explosion panel can be found in a separate document from the supplier.

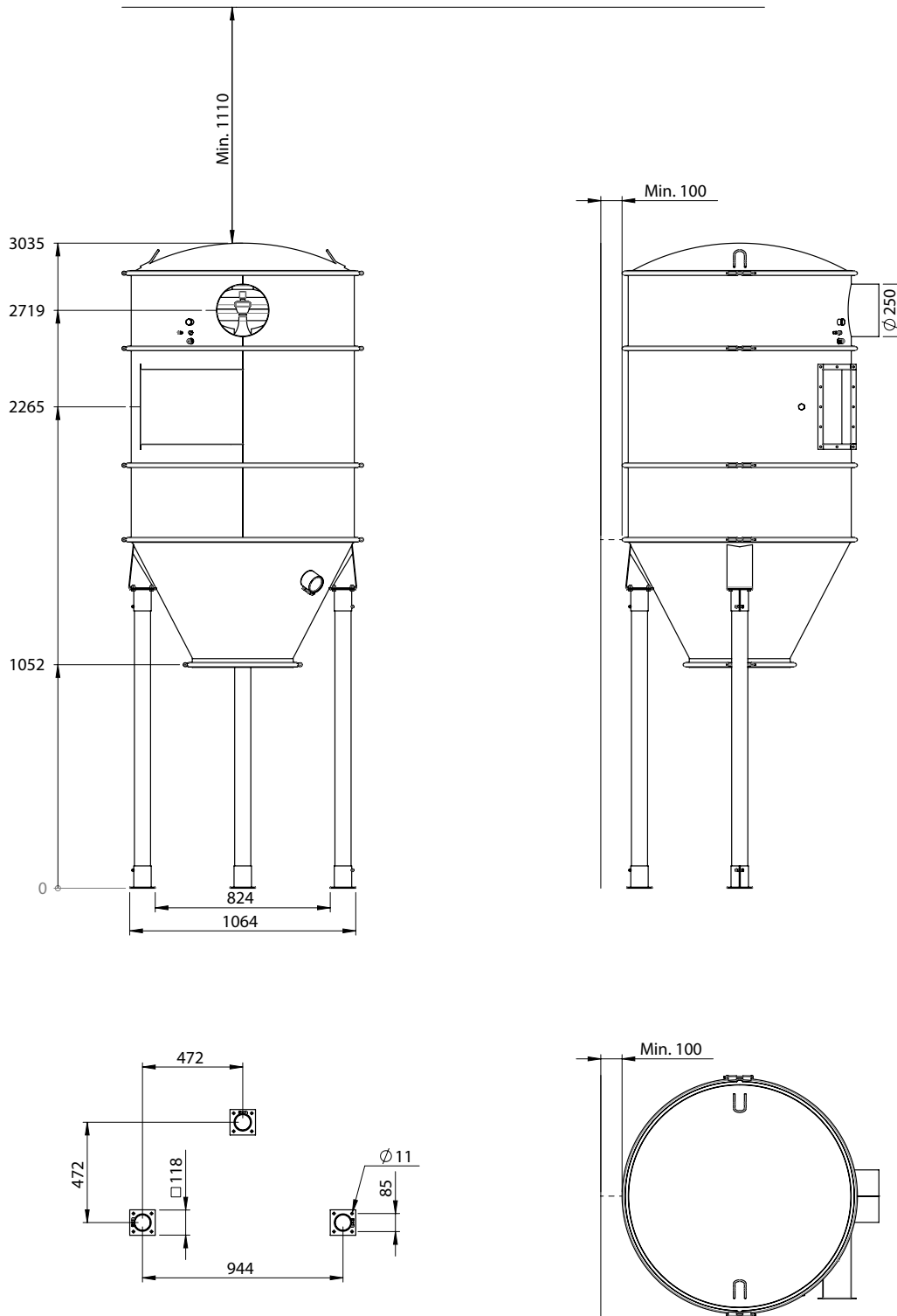
Technical data

Technical data	S 34000 X
H x W x D [mm]	3050 x 1150 x 1225
Weight [kg]	240
Inner diameter [mm]	Ø 1046
Inlet [mm]	Ø Optional
Outlet [mm]	Ø 250
Maximum recommended air flow [m ³ /h]	5000

Technical data	S 34000 X
Max temperature filter unit [°C]	70
Filter	
Filter area [mm]	34
Filter classification	EN 60335-2-69, Klass M
Degree of separation [%]	99,9
Container [l]	60
Max temperature filter [°C]	130
Filter cleaning with reverse air pulse	
Compressed air [bar]	4
Hose connection [mm]	6/8
Art no.	1060 (24 V AC)
	106000 (24 V DC)

Pressure tank	Filter cyclones	Recommended pressure	Maximum pressure
428801	11000, 11000 X, 11000 EX, 21000, 21000 EX	4 bar	7 bar
434201	32000, 34000, 34000 X, 34000 EX	4 bar	5 bar

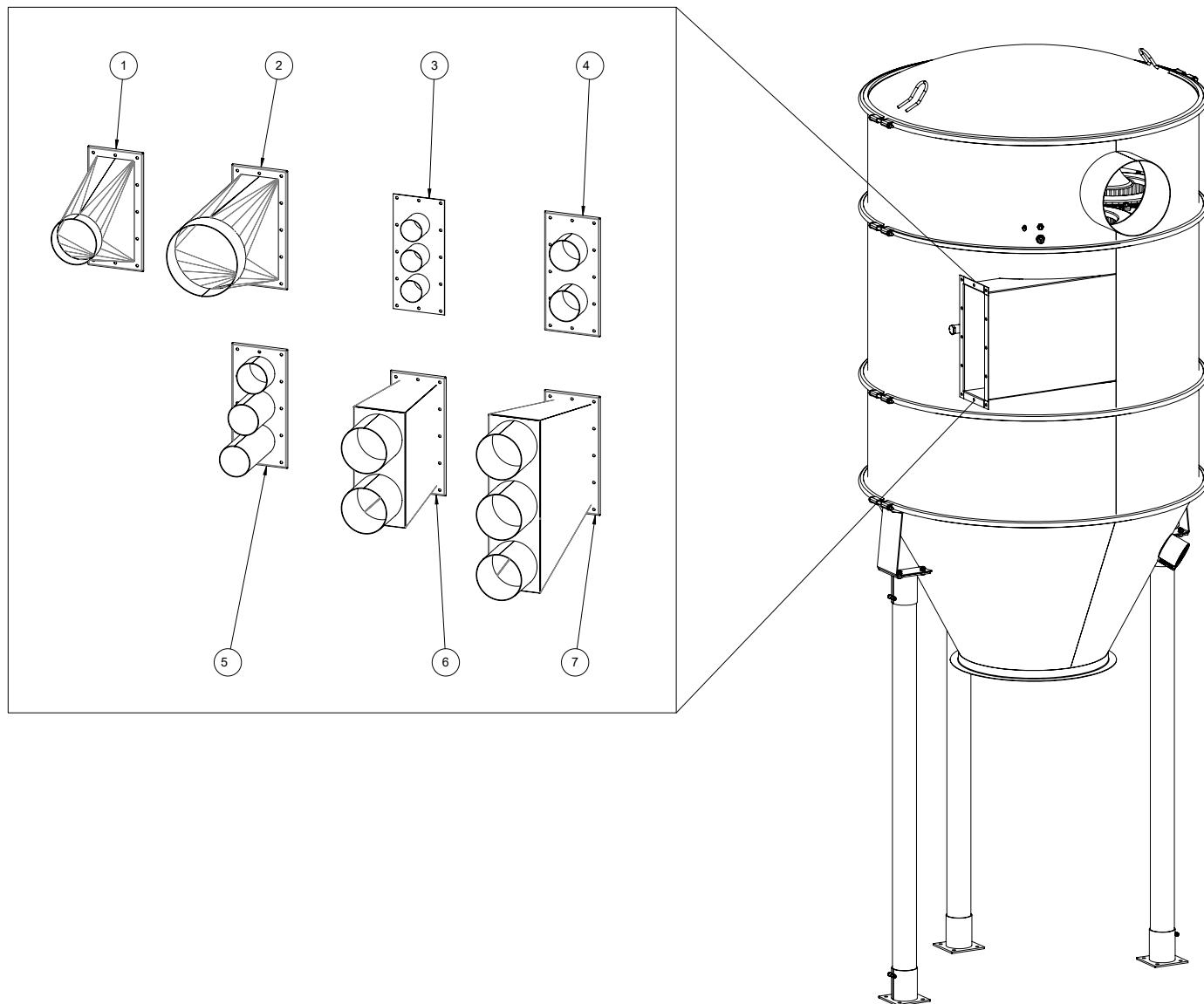
ENGLISH



ENGLISH

Accessories S 3400 X

Available accessories for the filter unit are the following:



Inlet modules available

Number	Inlet module	Art no.
1	1x Ø160	7133
2	1x Ø250	7134
3	3x Ø76	7136
4	2x Ø108	7137
5	3x Ø110	7138
6	2x Ø160	7141
7	3x Ø160	7142

Accessories S21000, S32000, S34000, S34000 X, S46000

Name	Art no.
Output cone	4706
Collection bag, 50 pcs, antistatic	42111
Modular ring complete S32 / 34000	4612
Wear plate S32 / 34000	40007
Sequence control unit S32 / 34000	819001
Widening chassis	7195
Steel pipes 76, galvanized	3004

Consumables

Name	Art no.
Filter	4284

Troubleshooting

Problem	Cause	Action
Filter-cleaning does not work.	There is no compressed air. Wrong control voltage.	Check the piping system and associated vacuum manufacturer. Verify that the voltage is 24V.
The vacuum producer is running but nothing is being sucked into the system.	The dust separator is not connected to the vacuum producer. The tubing system is blocked. There is no collection device connected to the dust separator. The collection device is not connected tightly to the dust separator. The vacuum producer rotates in the wrong direction.	Connect the tubing system between the dust separator and the vacuum producer. Check for blocks and remove them. Connect a collection device (plastic sack or container) Make sure that the collection device is connected tightly. Get an electrician to change the phase.
The vacuum producer is running but the suction is weak in the system.	Leaking hoses or a leaky tubing system. Clogged filters.	Fix this. Clean or replace the filter(s) (see Filter Replacement).
The unit is blowing out dust.	Filter is loose or broken.	Fix filters and make sure they are secure. Replace them if necessary.

Warranty

The warranty period is one year in the case of single-shift work. In the case of double-shift work it is 6 months, and in the case of triple-shift work it is 4 months. The warranty covers manufacturing defects and remains valid provided the machine is used normally and serviced regularly according to the instructions. Dustcontrol accepts no liability for machines fitted with anything other than original parts.

Repairs should be carried out by Dustcontrol or by personnel approved by Dustcontrol. Otherwise, the warranty is void.

EC Declaration of Conformity

We hereby declare that the S 34000 X is in conformity with the following Directives and Standards:


2006/42/EU, 2014/35/EU, 2014/30/EU, EN 60204-1.

The serial number and year of manufacture are indicated on the rating plate of the machine.

Dustcontrol AB



Nina Uggowitzner / CEO
2022-02-04



Peter Söderling / Technical Manager
2022-02-04

Sicherheitsvorschriften

Lesen Sie vor dem Einschalten von Einheit die folgenden Sicherheitsvorschriften durch. Heben Sie die Betriebsanleitung auf. Bei Nichteinhaltung der Sicherheitsvorschriften erlischt die Garantie, und Personen- bzw. Produktschäden können die Folge sein. Dustcontrol haftet nicht für Schäden an der Maschine infolge unsachgemäßer Installation oder unsachgemäßer Bedienung der Maschine.

Warnung

Diese Maschine ist für den professionellen Einsatz vorgesehen.

Verwenden Sie nur Originalzubehör und Verbrauchsmaterialien, die im Sortiment von Dustcontrol enthalten sind.



WARNUNG

Bei der Verwendung elektrischer Geräte sind die grundsätzlichen Sicherheitsvorkehrungen zu befolgen, damit die Gefahr von Brand, Elektroschocks oder Verletzungen minimiert wird.

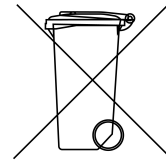


WARNUNG

Bei der Verwendung von fehlerhaften Artikeln oder Nicht-Originalteilen (vor allem Filter, Schläuche und Plastiksäcke) kann gesundheitsschädlicher Staub aus der Maschine austreten, der Verletzungen verursachen kann.

Umweltschutz

Verpackung und Komponenten gemäß den örtlichen Vorschriften recyceln. Für weitere Informationen wenden Sie sich an Ihr nächstgelegenes Recyclingzentrum.



Arbeitsbedingungen

Der Bereich in direktem Anschluss an das Gerät muss sauber gehalten werden. Im Anschluss an das Gerät dürfen keine leicht entzündlichen Flüssigkeiten oder Gase gelagert oder gehandhabt werden.

Überlastung

Im Falle einer Alarmanzeige wird das Gerät erst dann neu gestartet, wenn die Fehlerursache erkannt und der Fehler behoben wurde.

Körperverletzungen

Warnung vor zu starkem Unterdruck! Schalten Sie das Gerät unter keinen Umständen ein, bevor es ordnungsgemäß mit dem Rohrleitungssystem verbunden ist.



ACHTUNG

Versuchen Sie niemals, elektrische Verbindungen eigenmächtig zu ändern. Ein Fehler kann Lebensgefahr bedeuten!



WARNUNG

Bei der Montage, Handhabung und dem Transport des Produkts sind Schutzhandschuhe zu tragen.

Strom



ACHTUNG

Versuchen Sie niemals, elektrische Verbindungen eigenmächtig zu ändern. Ein Fehler kann Lebensgefahr bedeuten!

Wenn kein abschließbare Betriebsschalter und/oder Sicherheitsschalter für die Versorgung des Frequenzwandlers vorhanden ist, muss ein separater Schalter installiert werden, der leicht zugänglich sein und sich direkt neben dem Gerät befinden muss.

Wichtige Maßnahmen

einheit darf nur verwendet werden, wenn alle Filter unbeschädigt und ordnungsgemäß montiert sind.

Vor Arbeiten am Gerät oder an den angeschlossenen Rohrleitungen muss die Hauptstromzufuhr unterbrochen werden. Falls das Gerät keinen integrierten Stromverteiler hat, muss der Stromschalter verriegelt werden.

Führen Sie immer eine Filterreinigung durch und entleeren Sie den Drucklufttank, bevor Sie die Sammelvorrichtung von der Filtereinheit entfernen. Beim Umgang mit gesammeltem Material sind die geltenden Vorschriften zu befolgen.

Kontrolle

Es ist regelmäßig sicherzustellen, dass die Maschine weder beschädigt ist noch Verschleiß aufweist. Eventuelle Schäden sind von einem Dustcontrol-Kundendiensttechniker oder einer offiziellen Dustcontrol-Kundendienstwerkstatt zu beheben.

Einsatzbereich

Dustcontrol-Filterzyklone werden zur Filterung von in industriellen Umgebungen auftretendem Staub eingesetzt.

Der Filterzyklon ist mit einem von Dustcontrol bereitgestelltes Rohrleitungssystem von Dustcontrol zu verbinden. Dieses System wird mit einem Vakuumerzeuger verbunden.

Funktionsbeschreibung

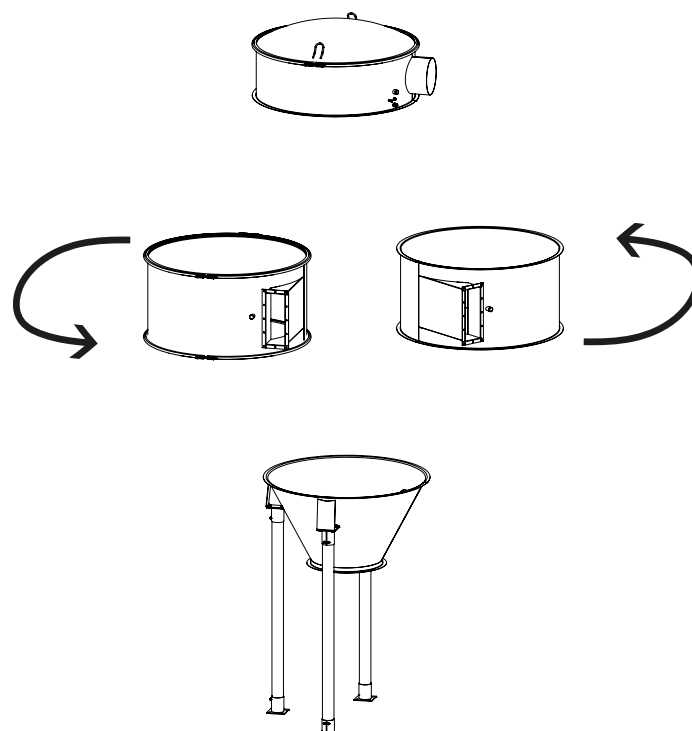
S 34000 X reinigt die Luft in zwei Schritten.

Im ersten Schritt wird im Zyklon Staub abgeschieden. Die Luft wird im Filterzyklon tangential angesaugt und beginnt stark zu zirkulieren. Dadurch werden die Partikel gegen die Manteloberfläche gedrückt und fallen dann zu Boden.

Im zweiten Schritt passiert die Luft einen Filter, der 99,9 % der Partikel ab einer Größe von 0,3 µm abseidet. Normalerweise wird die Luft dann aus dem Raum geleitet.

Durch einen Luftimpuls in entgegengesetzter Saugrichtung werden die Filter nach einem Signal der Steuerung automatisch gereinigt. Es ist eine sehr effektive Reinigung und schont gleichzeitig die Filter.

S 34000 X besteht aus Modulen und kann auf verschiedene Arten montiert werden. Der Einlass kann gedreht und gedreht werden, damit der Filterzyklon in den Raum passt.



Oben: Beispiel für die Konfiguration eines Filterzyklons

Installation

Im Folgenden wird beschrieben, wie das Produkt zusammengebaut wird:

1. Montieren Sie den unteren Kegel an den Beinen.
Passen Sie die Höhe der Beine an, je nachdem, welcher Auslaufkonus / Behälter ausgewählt ist.
2. Montieren Sie das Einlassmodul auf dem unteren Konus. Verriegeln Sie es mit dem Sicherungsring.
3. Montieren Sie den Modulring am Einlassmodul. Verriegeln Sie es mit dem Sicherungsring.
4. Montieren Sie die Filterplatte auf dem Modulring. Verriegeln Sie es mit dem Sicherungsring.
5. Montieren 4 Erster Filter. Sperrte sie mit 4 Filterfilterring (e).
6. Montieren Sie die Filterreinigungseinheit (Tank) auf der Filterplatte. Anschließend mit einem Sterngriff verriegeln.
7. Montieren Sie das Ausgangsmodul auf der Filterplatte. Verriegeln Sie es mit dem Sicherungsring. Führen Sie das Kabel durch die Schottdurchführung. Druckluftschlauch anschließen.
8. Bringen Sie die Abdeckung am Ausgangsmodul an. Verriegeln Sie es mit dem Sicherungsring.

Nach der Montage des Filterzyklons ist folgendes zu tun:

1. Einlass und Auslass verbinden.
2. Schließen Sie die Filterabreinigung an Druckluft und Steuerspannung vom Schaltschrank an. Werte im Detail siehe **Technische Daten**.

Probelauf

Überzeugen Sie sich, dass der Vakuumerzeuger ordnungsgemäß installiert ist und dass Einlass und Auslass an das Rohrleitungssystem angeschlossen sind. Das Rohrleitungssystem zwischen Filterzyklon und Vakuumerzeuger muss frei von Partikeln sein. Überprüfen Sie die Erdung der Rohrleitungssysteme zwischen den Geräten im System.

Überprüfen Sie, dass die Austragsvorrichtung sicher befestigt ist, damit hierüber keine Luft angesaugt wird. Auf eine ordnungsgemäß Erdung achten.

Überprüfen Sie, dass die automatische Filterreinigung funktioniert.

Wartung

Es ist wichtig, dass die Filter des Zyklons ausgetauscht werden, da sie nicht mehr effektiv gereinigt werden können. Die Wechselintervalle sind ganz abhängig vom Sauggut, dem Durchfluss der Anlage und der Betriebszeit.

Filterwechsel

Filter müssen mindestens einmal jährlich gewechselt werden. Je nach Betriebsbedingungen und Schichten müssen sie eventuell öfter ausgetauscht werden. Setzen Sie ungeschützten Staub keinem gefährlichen Staub aus.

Der Filterwechsel darf nur von geschultem Personal vorgenommen werden. Schutzmaske und geeignete Ausrüstung sind zu tragen.

1. Den Betriebsschalter des Vakuumerzeugers ausschalten und verriegeln.
2. Schutzausrüstung anziehen.
3. Den Drucklufttank entleeren.
4. Den Deckel des Staubabscheiders abnehmen.
5. Die Filter entnehmen und in einen Plastiksack legen. Den Plastiksack versiegeln.
6. Filterplatte und Außenwand staubsaugen.
7. Die neuen Filter und anschließend den Deckel des Staubabscheiders einsetzen.

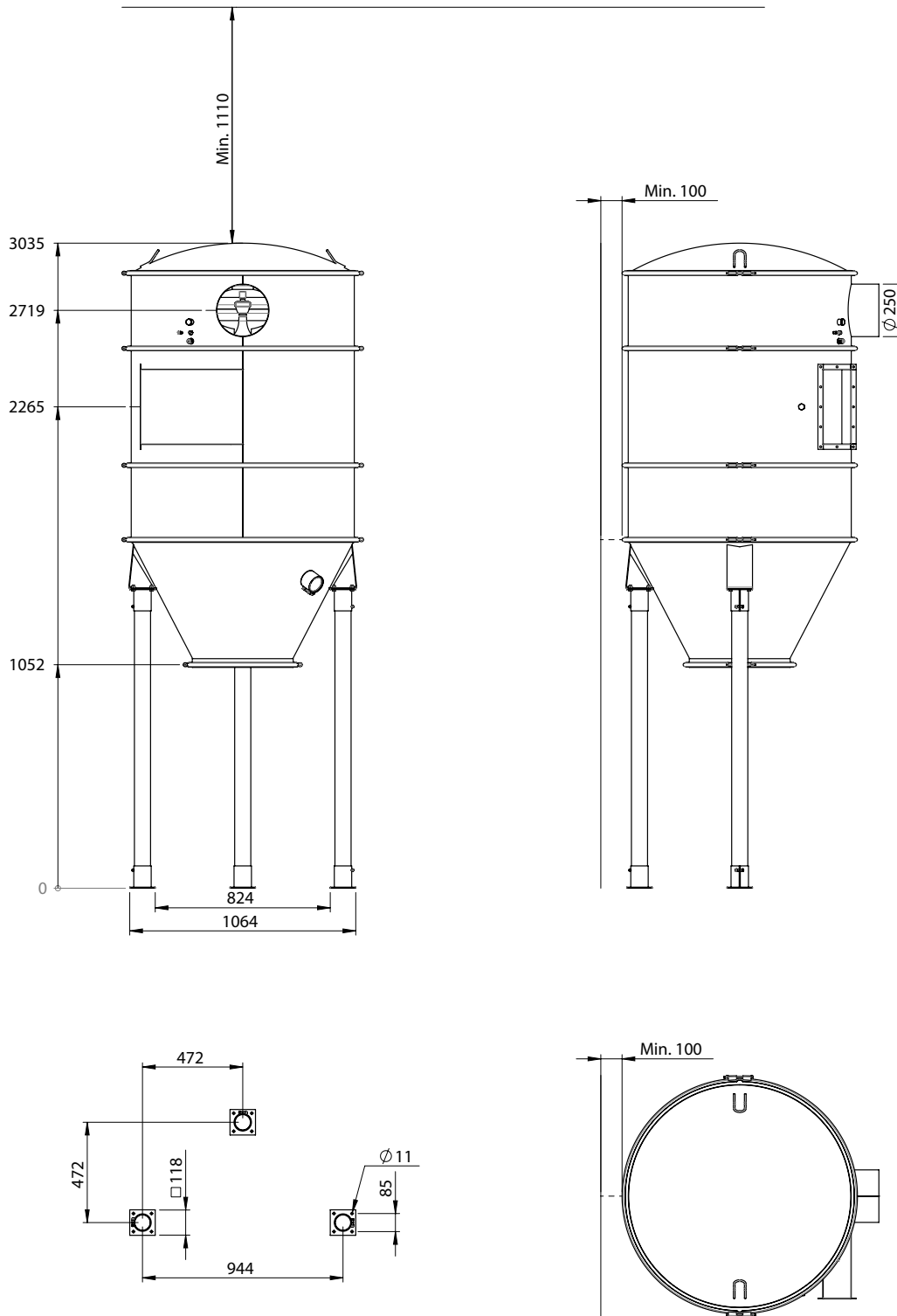
Explosionsschutzklappe

Informationen zur Wartung der Explosionsschutzklappe sind den separaten Unterlagen des Lieferanten zu entnehmen.

Technische Daten

Technische Daten	S 34000 X
H x B x T [mm]	3050 x 1150 x 1225
Gewicht [kg]	240
Innendurchmesser [mm]	Ø 1046
Einlass [mm]	Ø Optional
Auslauf [mm]	Ø 250
Maximal empfohlener Luftstrom [m³/h]	5000
Max Temperatur Filtereinheit [°C]	70
Filter	
Filterfläche [mm]	34
Filterklassifizierung	EN 60335-2-69, Klass M
Abscheidegrad [%]	99,9
Gebinde [l]	60
Max Temperatur Filter [°C]	130
Filterreinigung mit umgekehrtem Luftimpuls	
Druckluft [bar]	4
Schlauchanschluss [mm]	6/8
Art no.	1060 (24 V AC) 106000 (24 V DC)

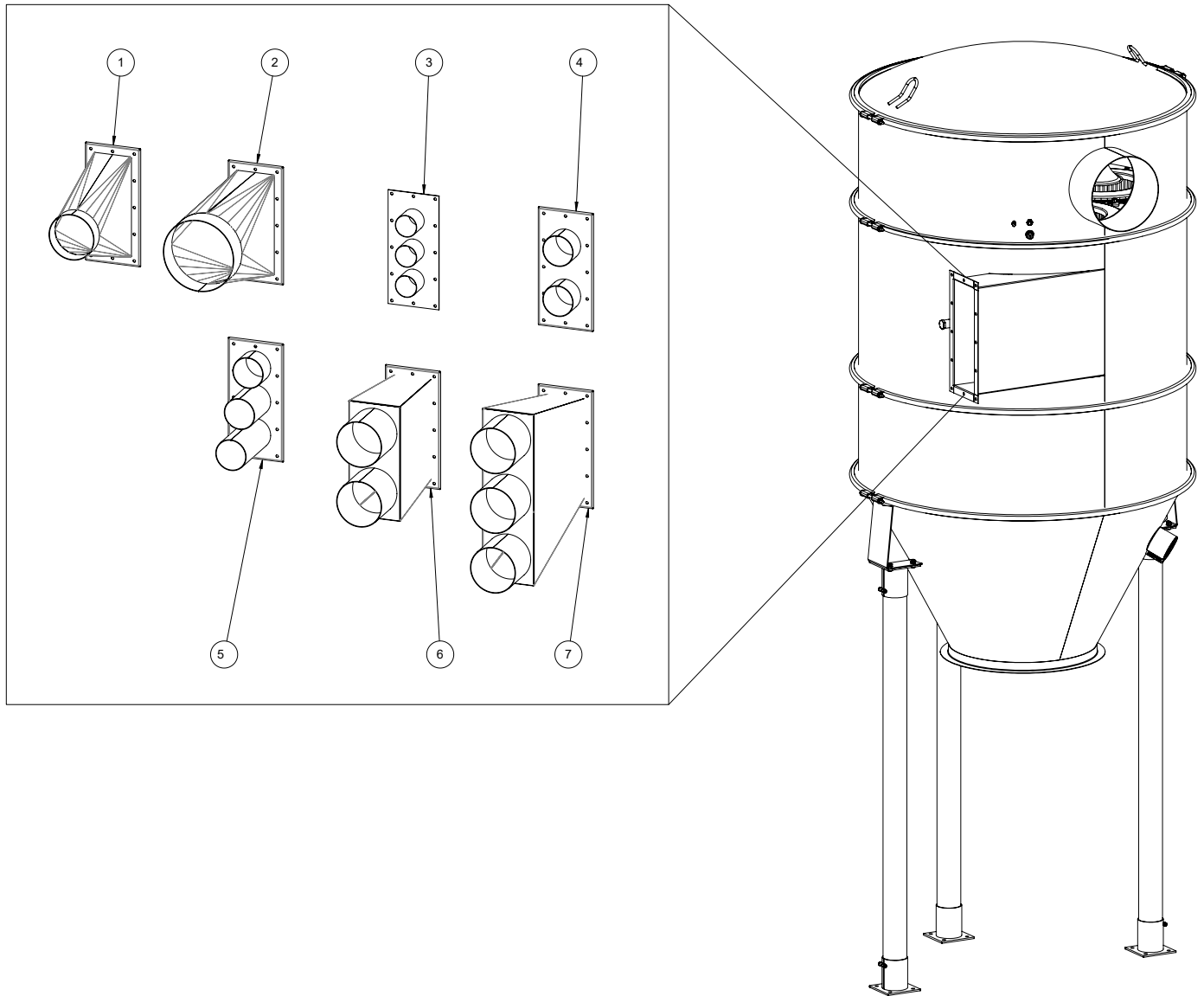
Drucktank	Zyklone filtern	Empfohlener Druck	Maximaler Druck
428801	11000, 11000 X, 11000 EX, 21000, 21000 EX	4 bar	7 bar
434201	32000, 34000, 34000 X, 34000 EX	4 bar	5 bar



DEUTSCH

Zubehör S 3400 X

Verfügbares Zubehör für die Filtereinheit sind die folgenden:



DEUTSCH

Einlassmodule verfügbar

Nummer	Einlassmodul	Art no.
1	1x Ø160	7133
2	1x Ø250	7134
3	3x Ø76	7136
4	2x Ø108	7137
5	3x Ø110	7138
6	2x Ø160	7141
7	3x Ø160	7142

Zubehör S21000, S32000, S34000, S34000 X, S46000

Name	Art no.
Ausgangskegel	4706
Fangbeutel, 50 Stück, antistatisch	42111
Modularer Ring komplett S32 / 34000	4612
Verschleißplatte S32 / 34000	40007
Ablaufsteuerung S32 / 34000	819001
Fahrgestell verbreitern	7195
Stahlrohre 76, verzinkt	3004

Verbrauchsmaterial

Name	Art no.
Filter	4284

Fehlerbehebung

Problem	Ursache	Maßnahme
Die Filterreinigung funktioniert nicht.	Druckluftzufuhr unterbrochen. Falsche Steuerspannung.	Überprüfen Sie das Rohrleitungssystem und den zugehörigen Vakuumerzeuger. Sicherstellen, dass die Spannung 24 V beträgt.
Der Vakuumerzeuger läuft, es gibt aber keine Saugwirkung im System.	Der Staubabscheider ist nicht mit dem Vakuumerzeuger verbunden. Schläuche oder Rohrleitungssystem verstopft. An den Staubabscheider ist keine Sammelvorrichtung angeschlossen. Die Sammelvorrichtung ist nicht dicht am Staubabscheider angebracht. Vakuumerzeuger läuft in falscher Drehrichtung.	Das Rohrleitungssystem anschließen, das zwischen dem Auslass des Staubabscheiders und dem Vakuumabscheider angeordnet sein soll. Kontrollieren und reinigen. Eine Sammelvorrichtung (Sack oder sonstigen Behälter) anschließen. Darauf achten, dass die Sammelvorrichtung dicht schließt. Phasenrichtung von einem Elektriker umkehren lassen.
Der Vakuumerzeuger läuft, die Saugwirkung in der Anlage ist jedoch schwach.	Undichte Schläuche oder undichte Rohrleitungssysteme. Verstopfte Filter.	Problem beheben. Filter reinigen oder austauschen (siehe Filterwechsel).
Staub entweicht aus der Maschine.	Der Filter hat sich gelockert oder ist beschädigt.	Filter kontrollieren und ordnungsgemäß befestigen. Bei Bedarf austauschen.

Gewährleistung

Die Gewährleistungsfrist beträgt im Einschichtbetrieb ein Jahr, bei Zweischichtbetrieb 6 Monate und bei Dreischichtbetrieb 4 Monate. Die Garantie bezieht sich auf Herstellungsfehler und setzt voraus, dass die Maschine entsprechend eingesetzt und gemäß den Anweisungen gewartet wird. Dustcontrol übernimmt keine Verantwortung für Maschinen, die mit anderen Teilen als Originalteilen ausgestattet sind.

Reparaturen sind von Dustcontrol oder einer von Dustcontrol zugelassenen Person durchzuführen. Andernfalls verfällt die Garantie.

EG-Konformitätserklärung

Wir erklären hiermit, dass S 34000 X den folgenden Vorschriften und Normen entspricht:

2006/42/EU, 2014/35/EU, 2014/30/EU, EN 60204-1.

Seriennummer und Herstellungsjahr sind auf einer Plakette an der Maschine eingeprägt.

Dustcontrol AB



Nina Uggowitzer / CEO
2022-02-04



Peter Söderling / Technical Manager
2022-02-04

Indicaciones de seguridad

Lea las siguientes instrucciones de seguridad antes de arrancar esta unidad. Guarde el Manual. Si no se siguen las instrucciones de seguridad, la garantía dejará de tener validez y, como consecuencia de ello, se pueden producir lesiones personales y en el producto. Dustcontrol no asume ninguna responsabilidad por los daños producidos en el equipo derivados de una instalación incorrecta o de un manejo incorrecto del equipo. Dustcontrol no asume ninguna responsabilidad por los daños producidos en el equipo derivados de una instalación incorrecta o de un manejo incorrecto del equipo.

Advertencia

Esta unidad está diseñada únicamente para un uso profesional.

Utilice solo accesorios y consumibles originales que se incluyen en la gama de Dustcontrol.



AVISO

Cuando se utilicen dispositivos eléctricos, se deben seguir las indicaciones de seguridad básicas de seguridad para reducir el riesgo de incendio, descarga eléctrica o lesiones personales.

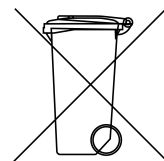


AVISO

Si se utilizan artículos defectuosos o falsificados (sobre todo filtros, mangueras y bolsas de plástico), la máquina puede filtrar polvo nocivo y ello puede provocar lesiones personales.

Protección del medio ambiente

Recicle el embalaje y los componentes de acuerdo con las normativas locales. Para obtener más información, comuníquese con su centro de reciclaje más cercano.



Entorno de trabajo

El espacio en conexión directa con la unidad se debe mantener limpio. No almacene ni manipule líquidos o gases inflamables en conexión con la unidad.

Sobrecarga

En el caso de producirse una indicación de alarma, no reinicie la unidad antes de identificar la causa de la avería y de haberla subsanado.

Lesiones corporales

¡Advertencia de presión negativa demasiado fuerte! Nunca encienda la unidad hasta que esté correctamente conectada al sistema de tuberías.



ATENCIÓN

No intente nunca cambiar las conexiones eléctricas usted mismo. ¡Un error puede ser letal!



AVISO

Deben usarse guantes protectores durante el montaje, la manipulación y el transporte del producto.

Electricidad



ATENCIÓN

No intente nunca cambiar las conexiones eléctricas usted mismo. ¡Un error puede ser letal!

En ausencia de un interruptor de trabajo bloqueable y/o un interruptor de seguridad para alimentar los convertidores de frecuencia, se debe instalar uno independiente, que debe ser fácilmente accesible y estar directamente adyacente al dispositivo.

Medida importante

Esta unidad solo se debe utilizar si todos los filtros están intactos y montados correctamente.

Antes de realizar cualquier trabajo en la unidad o en el sistema de tuberías conectado, la alimentación principal de la unidad debe estar apagada y, en los casos en que la unidad no tenga un armario eléctrico integrado, el interruptor de alimentación debe estar bloqueado.

Limpie siempre el filtro y vacíe el depósito de aire antes de extraer el dispositivo de recogida de la unidad filtrante. El manejo del material recogido debe cumplir las normativas pertinentes.

Control

Compruebe periódicamente que la unidad no tiene daños ni desgaste. En caso de aparecer daños, los deben subsanar los técnicos de servicio de Dustcontrol o un taller de servicio autorizado por Dustcontrol.

Ámbito de uso

Los ciclones del filtro de Dustcontrol se utilizan para filtrar el polvo que se produce en un entorno industrial.

El ciclón del filtro está conectado a un sistema de tuberías proporcionado por Dustcontrol. El sistema, a su vez, está conectado a un generador de vacío.

Descripción funcional

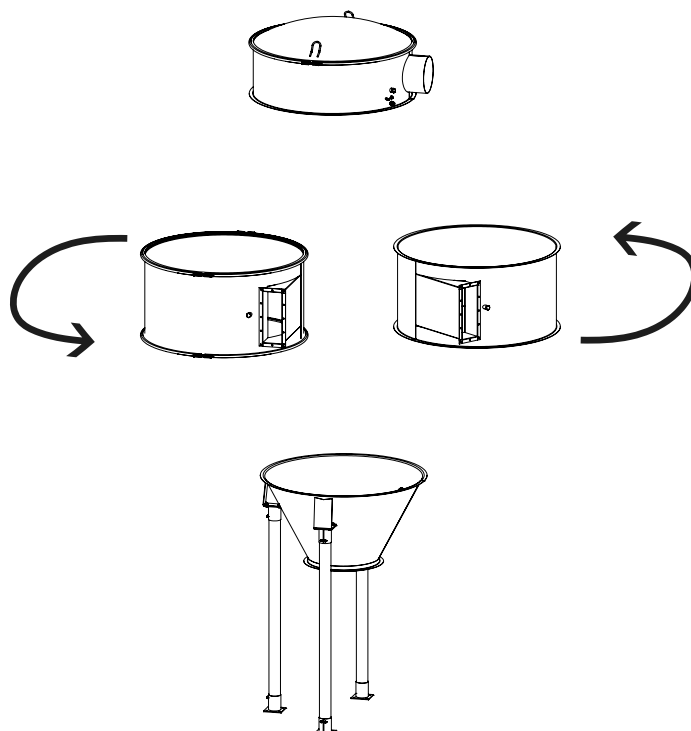
S 34000 X purifica el aire en dos pasos.

En el primer paso, el polvo se separa en el ciclón. El aire se toma tangencialmente en el ciclón del filtro y comienza a circular fuertemente. Esto hace que las partículas sean presionadas contra la superficie del manto y luego caigan al fondo.

En el segundo paso, el aire pasa por un filtro que separa el 99,9% de las partículas de tamaño 0,3 µm. Normalmente, el aire sale de la habitación.

Los filtros se limpian automáticamente después de una señal del sistema de control por medio de un pulso de aire en la dirección de succión opuesta. Es una limpieza muy efectiva y delicada con los filtros.

S 34000 X se compone de módulos y se puede montar de varias maneras diferentes. La entrada se puede girar y girar para que el ciclón del filtro encaje en la habitación.



Arriba: un ejemplo de cómo configurar un ciclón de filtro

Instalación

A continuación se describe cómo ensamblar el producto:

1. Monte el cono inferior en las piernas.
Ajuste la altura de las patas según el cono de descarga / contenedor seleccionado.
2. Monte el módulo de entrada en el cono inferior. Bloquearlo con el anillo de bloqueo.
3. Monte el anillo del módulo en el módulo de entrada. Bloquearlo con el anillo de bloqueo.
4. Monte la placa de filtro en el anillo del módulo. Bloquearlo con el anillo de bloqueo.
5. Montar 4 st filtro. encerrarlos con 4 filtro anillo(s) de filtro.
6. Monte la unidad de limpieza del filtro (tanque) en la placa del filtro. Luego bloquee con una perilla de estrella.
7. Monte el módulo de salida en la placa del filtro. Bloquearlo con el anillo de bloqueo. Pase el cable a través del casquillo del tabique. Conecte la manguera de aire comprimido.
8. Instale la cubierta en el módulo de salida. Bloquearlo con el anillo de bloqueo.

Después de montar el filtro ciclón, se debe hacer lo siguiente:

1. Conecte la entrada y la salida.
2. Conecte la limpieza del filtro al aire comprimido y controle la tensión desde el armario de control. Para valores en detalle ver **Datos técnicos**.

Prueba de funcionamiento

Asegúrese de que el generador de vacío esté instalado correctamente y que la entrada y la salida estén conectadas al sistema de tuberías. El sistema de tuberías entre el ciclón del filtro y el generador de vacío debe estar libre de partículas. Compruebe la conexión a tierra de los sistemas de tuberías entre las unidades del sistema.

Compruebe que el dispositivo de salida esté bien sujeto para que no se succione aire de esa manera y que la cuba esté correctamente conectada a tierra.

Compruebe que la limpieza automática del filtro funciona.

Mantenimiento

Es importante que se reemplacen los filtros del ciclón, ya que ya no se pueden limpiar con eficacia. Los intervalos entre cambios dependen completamente del material que se aspira, el caudal del sistema y el tiempo de funcionamiento.

Cambio de los filtros

Los filtros deben cambiarse al menos una vez al año. Según el tiempo de inactividad y los turnos, es posible que deban reemplazarse con más frecuencia. No exponga el polvo sin protección a polvo peligroso.

El cambio de los filtros solo lo debe realizar personal formado. Utilice una mascarilla protectora y el equipo adecuado.

1. Apague y bloquee el interruptor de trabajo del generador de vacío.
2. Póngase equipo de protección.
3. Vacíe el tanque de aire comprimido.
4. Levante la tapa del separador de polvo.
5. Saque los filtros y colóquelos en una bolsa de plástico. Selle la bolsa.
6. Aspire la placa del filtro y la camisa.
7. Coloque los filtros nuevos en su sitio y vuelva a colocar la tapa del separador de polvo.

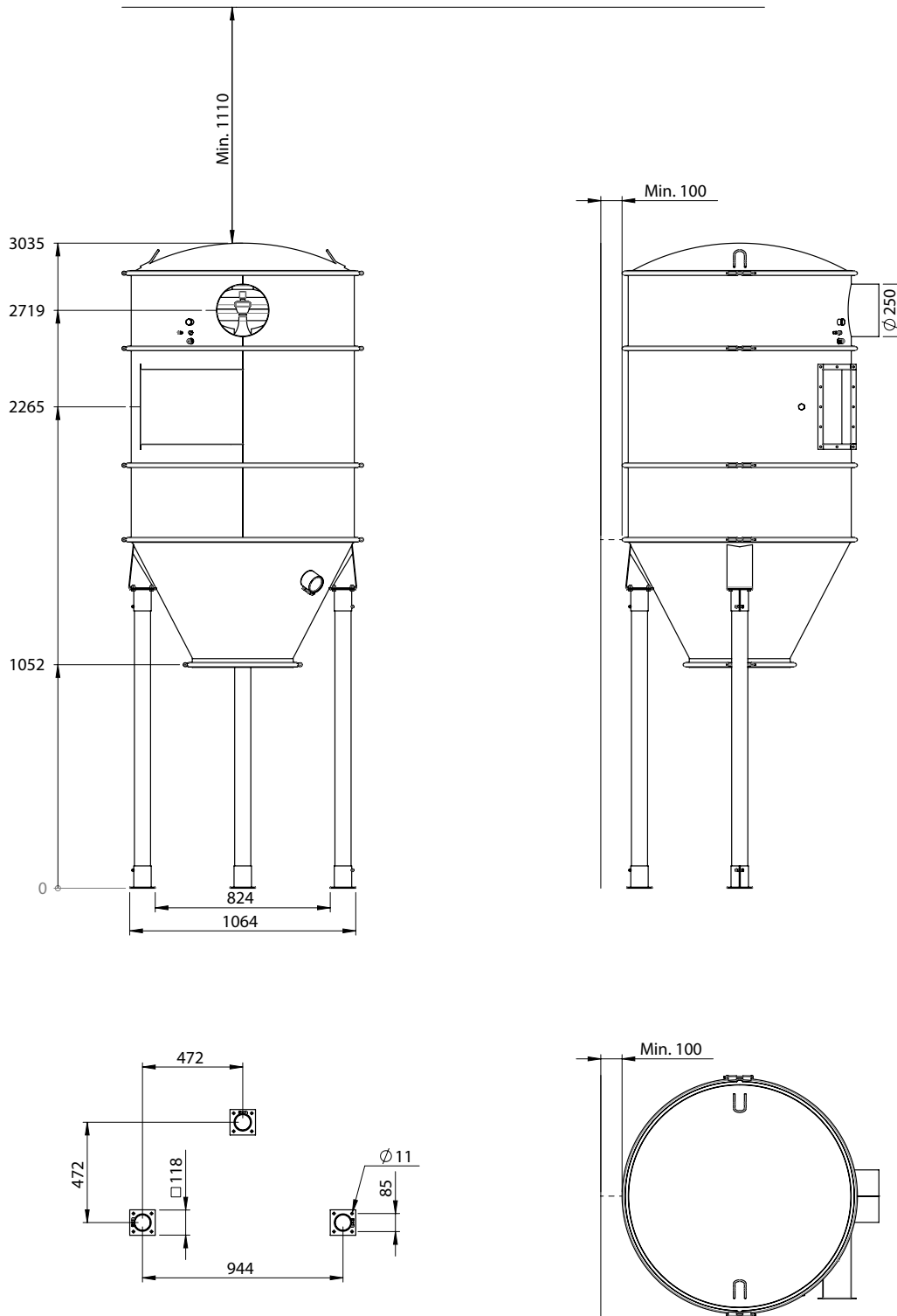
Trampilla de explosión

Se puede consultar información sobre el mantenimiento de la trampilla de explosión en un documento independiente del proveedor.

Datos técnicos

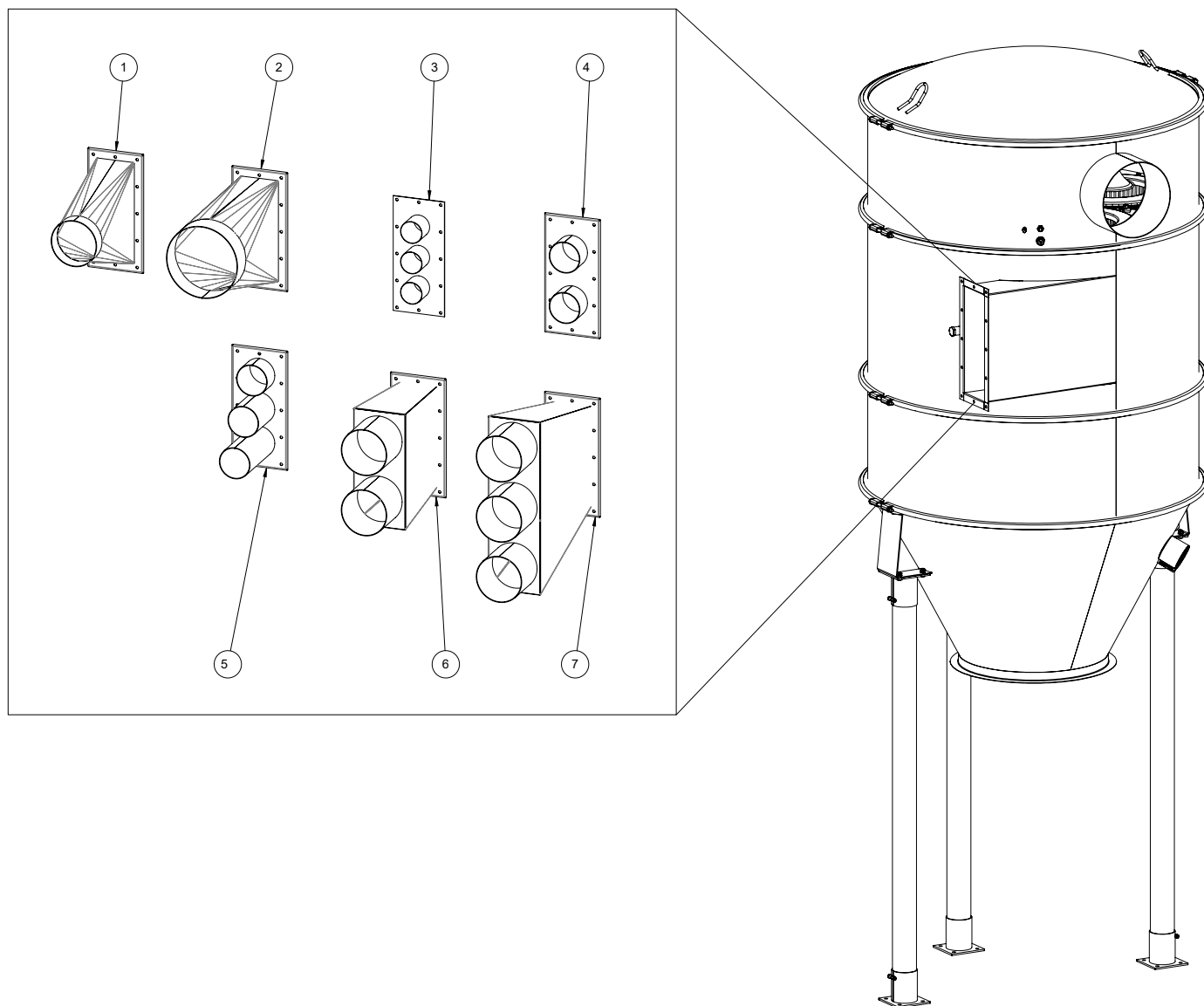
Datos técnicos	S 34000 X
alto x ancho x profundidad [mm]	3050 x 1150 x 1225
Peso [kg]	240
Diámetro interior [mm]	Ø 1046
Entrada [mm]	Ø Opcional
Salida [mm]	Ø 250
Caudal de aire máximo recomendado [m ³ /h]	5000
Unidad de filtro de temperatura máxima [°C]	70
Filtrar	
Área de filtro [mm]	34
Clasificación de filtros	EN 60335-2-69, Klass M
Grado de separación [%]	99,9
Contenedor [l]	60
Filtro de temperatura máxima [°C]	130
Limpieza de filtros con pulso de aire inverso	
Aire comprimido [bar]	4
Conexión de manguera [mm]	6/8
Art no.	1060 (24 V AC) 106000 (24 V DC)

Tanque de presión	Filtrar ciclones	Presión recomendada	Presión máxima
428801	11000, 11000 X, 11000 EX, 21000, 21000 EX	4 bar	7 bar
434201	32000, 34000, 34000 X, 34000 EX	4 bar	5 bar



Accesorios S 3400 X

Los accesorios disponibles para la unidad de filtrado son los siguientes:



ESPAÑOL

Tabla 1. Módulos de entrada disponibles

Número	Módulo de entrada	Art no.
1	1x Ø160	7133
2	1x Ø250	7134
3	3x Ø76	7136
4	2x Ø108	7137
5	3x Ø110	7138
6	2x Ø160	7141
7	3x Ø160	7142

Tabla 2. Accesorios S21000, S32000, S34000, S34000 X, S46000

Nombre	Art no.
Cono de salida	4706
Bolsa de recogida, 50 uds, antiestática	42111
Anillo modular completo S32/34000	4612
Placa de desgaste S32 / 34000	40007
Unidad de control de secuencia S32 / 34000	819001
Chasis ensanchado	7195
Tubos de acero 76, galvanizados	3004

Consumibles

Nombre	Art no.
Filtrar	4284

Detección y resolución de problemas

Problema	Causa	Solución
La limpieza de los filtros no funciona.	Falta aire comprimido. Tensión de control incorrecta.	Compruebe el sistema de tuberías y el fabricante de vacío correspondiente. Compruebe que la tensión sea de 24 V.
El generador de vacío funciona pero no hay aspiración en el sistema.	El separador de polvo no está conectado al generador de vacío. Introduzca las mangueras o sistemas de tuberías. No hay ningún dispositivo de recogida conectado al separador de polvo. El dispositivo de recogida no cierra herméticamente con el separador de polvo. El generador de vacío gira en la dirección incorrecta.	Conecte el sistema de tuberías que deberá estar entre la salida del separador de polvo y el generador de vacío. Compruébelos y límpielos. Conecte un dispositivo de recogida (una bolsa u otro recipiente). Asegúrese de que el dispositivo de recogida cierra herméticamente. Deje que un electricista cambie la fase.
El generador de vacío funciona pero hay una mala aspiración en el sistema.	Las mangueras o el sistema de tuberías tienen fugas. Filtros obstruidos.	Corrija esto. Limpie o sustituya los filtros (consulte Cambio de los filtros).
La máquina expulsa polvo.	Los filtros se han aflojado o se han roto.	Arregle los filtros y asegúrese de que estén bien sujetos. Sustitúyalos si es necesario.

Garantía

El período de garantía es de un año en caso de que se trabaje a un turno; en el caso de que se trabaje a dos turnos es de 6 meses y en el caso de tres turnos, es de 4 meses. La garantía cubre defectos de fabricación y es válida siempre que la máquina se utilice para el uso para el que está pensada y se mantenga de acuerdo con las instrucciones. Dustcontrol no asume ninguna responsabilidad por las máquinas que se equipen con piezas que no sean originales.

Las reparaciones las deberán realizar Dustcontrol o el personal autorizado por Dustcontrol. De lo contrario, la garantía quedará anulada.

Declaración de conformidad para el mercado CE

Por la presente, declaramos que la máquina S 34000 X cumple los siguientes reglamentos y normas:

2006/42/EU, 2014/35/EU, 2014/30/EU, EN 60204-1.

El número de serie y el año de fabricación se indican en la placa de identificación de la máquina.

Dustcontrol AB



Nina Uggowitzer / CEO
2022-02-04



Peter Söderling / Technical Manager
2022-02-04

Veiligheidsvoorschriften

Lees de volgende veiligheidsvoorschriften door voordat u deze eenheid start. Bewaar de gebruikshandleiding. Als de veiligheidsvoorschriften niet worden gevolgd is de garantie niet langer geldig. Dit kan leiden tot persoonlijk letsel of schade aan het product. Dustcontrol is niet verantwoordelijk voor schade aan de apparatuur die is ontstaan vanwege onjuiste installatie of onjuiste omgang met de apparatuur.

Waarschuwing

Deze eenheid is ontworpen voor professioneel gebruik.

Gebruik alleen originele accessoires en verbruiksartikelen die in het assortiment van Dustcontrol zijn opgenomen.



WAARSCHUWING

Bij gebruik van elektrische apparaten moeten elementaire veiligheidsmaatregelen in acht worden genomen om het risico van brand, elektrische schokken of lichamelijk letsel te verkleinen.

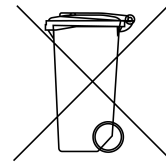


WAARSCHUWING

Indien verkeerde of nagemaakte producten gebruikt worden (met name filter, slangen en plastic zakken) kan er stof uit de machine lekken dat gevaarlijk voor de gezondheid kan zijn, met persoonlijk letsel tot gevolg.

Milieubescherming

Recycle verpakking en onderdelen volgens de lokale regelgeving. Neem voor meer informatie contact op met uw dichtstbijzijnde recyclingcentrum.



Arbeidsomstandigheden

De ruimte in directe verbinding met de eenheid moet schoon gehouden worden. Er mogen in de buurt van de eenheid geen snel ontvlambare vloeistoffen of gassen gehanteerd of opgeslagen worden.

Overbelasting

Bij een alarmindicatie mag het apparaat niet opnieuw opgestart worden totdat de foutoorzaak gevonden en de fout verholpen is.

Lichamelijk letsel

Waarschuwing voor sterke onderdruk! Start de eenheid pas op nadat deze correct aangesloten is op het leidingsysteem.



LET OP

Probeer nooit zelf elektrische verbindingen te wijzigen. Een fout kan levensgevaar opleveren!



WAARSCHUWING

Bij het monteren, hanteren en vervoeren van het product moeten beschermende handschoenen worden gebruikt.

Elektriciteit



LET OP

Probeer nooit zelf elektrische verbindingen te wijzigen. Een fout kan levensgevaarlijk zijn!

Indien er geen afsluitbare werkschakelaar en/of veiligheidsschakelaar voor de netvoeding naar de frequentieregelaar aanwezig is, moet een dergelijke schakelaar geïnstalleerd worden die gemakkelijk toegankelijk moet zijn en direct naast het apparaat moet zitten.

Belangrijke maatregel

Deze eenheid mag uitsluitend gebruikt worden wanneer alle filters onbeschadigd en correct gemonteerd zijn.

Voordat werkzaamheden of aansluiting op een leidingsysteem plaatsvinden, moet de netstroom naar het apparaat wordt uitgezet en indien er geen geïntegreerde schakelkast voor het apparaat is, moet de stroomschakelaar vergrendeld worden.

Voer altijd een filterreiniging uit en leeg de persluchtank voordat u de opvanginrichting los maakt van de filtereenheid. Voor de verwerking van het afgevangen materiaal moeten de geldende voorschriften worden gevolgd.

Controle

Controleer het apparaat regelmatig op schade of slijtage. Bij schade moet dit verholpen worden door een servicemonteur van Dustcontrol of een door Dustcontrol geautoriseerde werkplaats.

Gebruiksbereik

Filtercyclonen van Dustcontrol worden gebruikt om stof dat voorkomt in een industriële omgeving, weg te filteren.

De filtercycloon is aangesloten op een leidingsysteem van Dustcontrol. Het systeem is op zijn beurt verbonden met een vacuümgenerator.

Functionele beschrijving

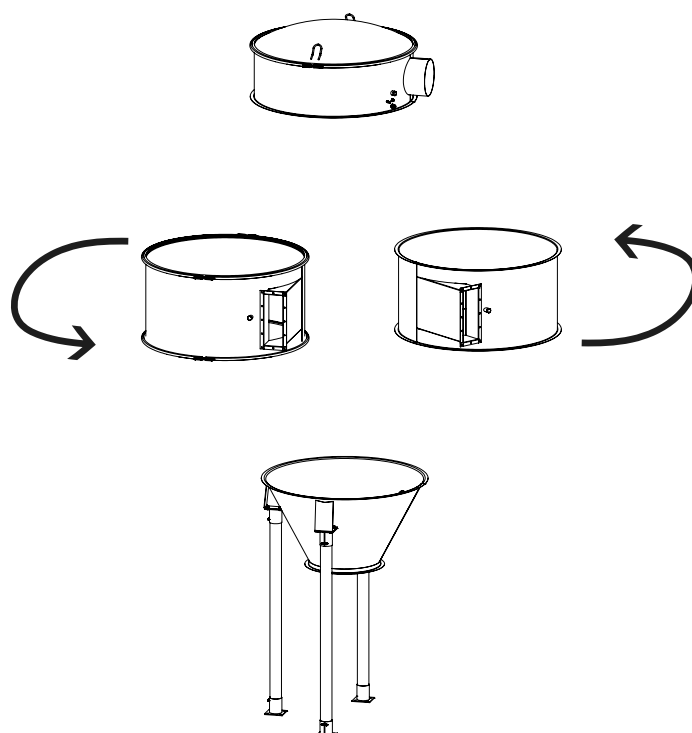
S 34000 X zuivert de lucht in twee stappen.

In de eerste stap wordt stof afgescheiden in de cycloon. De lucht wordt tangentieel aangezogen in de filtercycloon en begint sterk te circuleren. Hierdoor worden de deeltjes tegen het manteloppervlak gedrukt en vallen vervolgens naar de bodem.

In de tweede stap passeert de lucht een filter dat 99,9% van de deeltjes scheidt van een grootte van 0,3 µm. Normaal gesproken wordt de lucht dan uit de ruimte geleid.

De filters worden na een signaal van de besturing automatisch gereinigd door middel van een luchtpuls in de tegenovergestelde zuigrichting. Het is een zeer effectieve reiniging en is zacht voor de filters.

S 34000 X is opgebouwd uit modules en kan op verschillende manieren worden gemonteerd. De inlaat kan worden gedraaid en gedraaid om de filtercycloon in de kamer te laten passen.



Boven: een voorbeeld van het configureren van een filtercycloon

Installatie

Hieronder wordt beschreven hoe u het product monteert:

1. Monteer de onderste kegel op de poten.
Pas de hoogte van de poten aan volgens welke afvoerkegel / container is geselecteerd.
2. Monteer de inlaatmodule op de onderste conus. Vergrendel deze met de borging.
3. Monteer de modulering op de inlaatmodule. Vergrendel deze met de borging.
4. Monteer de filterplaat op de modulering. Vergrendel deze met de borging.
5. Mount 4 st filter. Heb ze vergrendeld met 4 filter filtering(en).
6. Monteer de filterreinigingseenheid (tank) op de filterplaat. Vergrendel vervolgens met een sterknop.
7. Monteer de uitlaatmodule op de filterplaat. Vergrendel deze met de borging. Leid de kabel door de doorvoer van het schot. Sluit de perslucht slang aan.
8. Installeer het deksel op de uitlaatmodule. Vergrendel deze met de borging.

Na montage van de filtercycloon moet het volgende worden gedaan:

1. Sluit de inlaat en uitlaat aan.
2. Sluit de filterreiniging aan op perslucht en stuurspanning vanuit de schakelkast. Voor waarden in detail zie **Technische data**.

Proefdraaien

Zorg ervoor dat de vacuümgenerator correct is geïnstalleerd en dat de inlaat en uitlaat zijn aangesloten op het leidingsysteem. Het leidingsysteem tussen de filtercycloon en de vacuümgenerator moet leeg zijn. Controleer de aarding van leidingsystemen tussen de units in het systeem.

Controleer of de uitvoereenheid goed bevestigd is en er geen valse lucht wordt aangezogen en of de trommel goed geaard is.

Controleer of de automatische filterreiniging werkt.

Onderhoud

Het is belangrijk dat de filters van de cycloon worden vervangen, omdat deze niet meer goed te reinigen zijn. De intervallen tussen veranderingen zijn volledig afhankelijk van het materiaal dat wordt aangezogen, de stroom van het systeem en de bedrijfstijd.

Filter vervangen

Filters moeten minimaal één keer per jaar worden vervangen. Afhankelijk van stilstand en ploegendiensten, moeten ze mogelijk vaker worden vervangen. Stel onbeschermde personen niet bloot aan gevaarlijk stof.

Een filter vervangen mag alleen worden uitgevoerd door geïnstrueerd personeel. Gebruik een beschermend masker en geschikte apparatuur.

1. Zet de werkschakelaar van de vacuümgenerator uit en vergrendel deze.
2. Trek beschermende kleding aan.
3. Leeg de persluchttank.
4. Til het deksel van de stofafscheider op.
5. Til de filters eruit en doe ze in een plastic zak. Verzegel de zak.
6. Zuig de filterplaat en de mantel schoon.
7. Zet de nieuwe filters op hun plaats en monteer het deksel van de stofafscheider.

Explosieluik

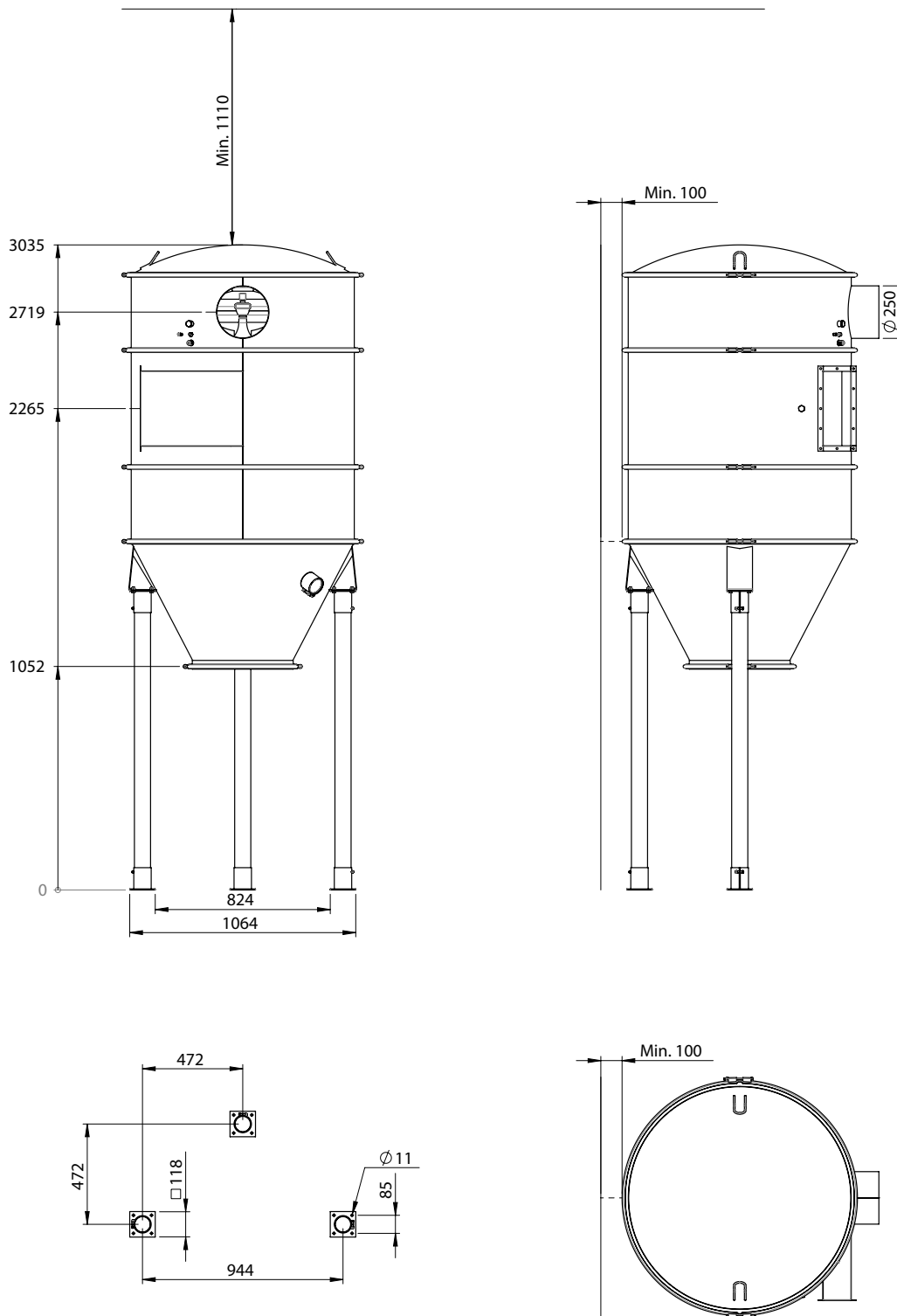
Informatie over het onderhoud van het explosieluik staat in de afzonderlijke documentatie van de leverancier.

Technische data

Technische data	S 34000 X
H x B x D [mm]	3050 x 1150 x 1225

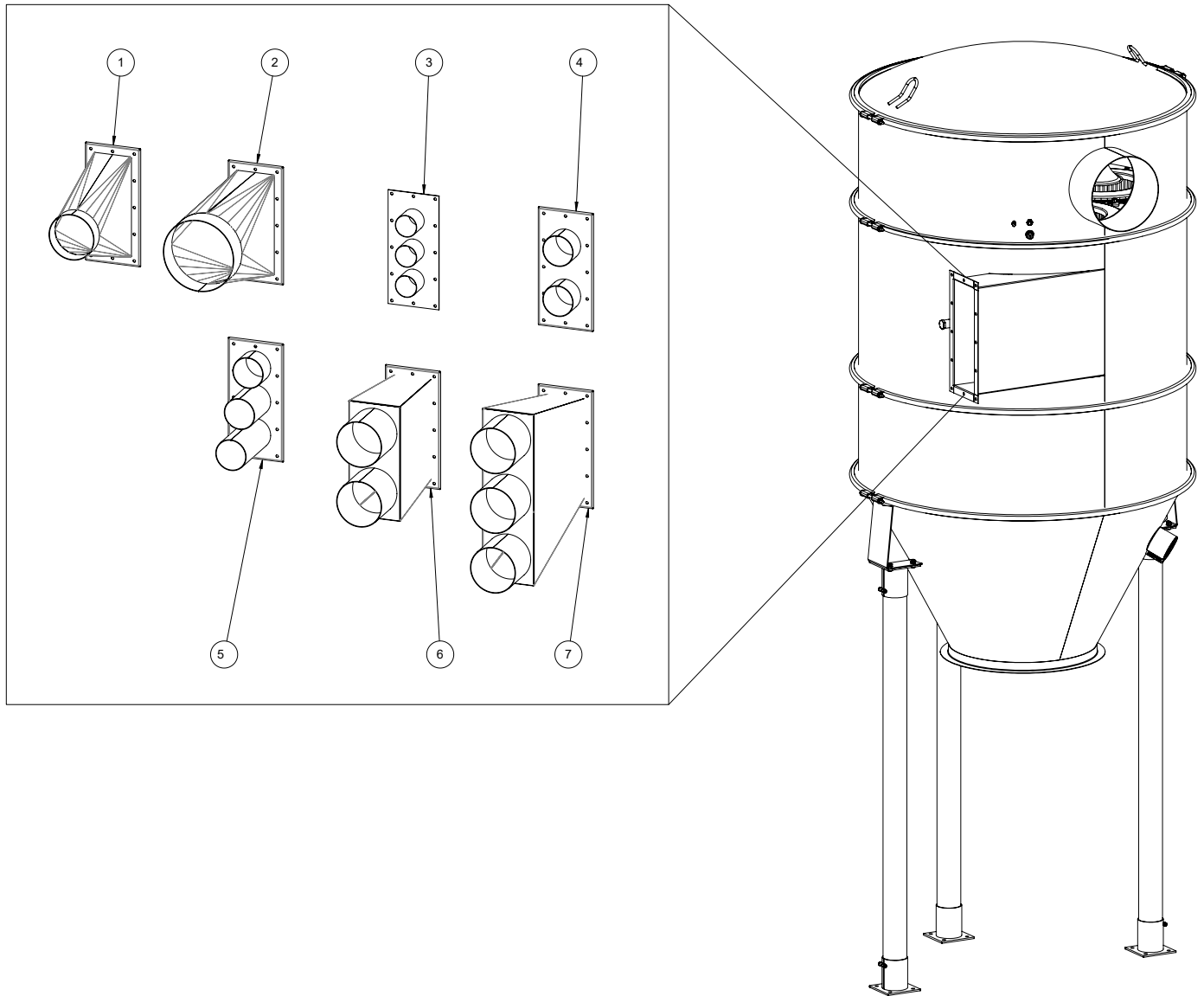
Technische data	S 34000 X
Gewicht [kg]	240
Binnendiameter [mm]	Ø 1046
Inlaat [mm]	Ø Optioneel
Uitgang [mm]	Ø 250
Maximaal aanbevolen luchtstroom [m³/h]	5000
Max temperatuur filtereenheid [°C]	70
Filter	
Filteroppervlak [mm]	34
Filterclassificatie	EN 60335-2-69, Klass M
Scheidingsgraad [%]	99,9
Bak [l]	60
Max temperatuur filter [°C]	130
Filterreiniging met omgekeerde luchtpuls	
Perslucht [bar]	4
Slangaansluiting [mm]	6/8
Art no.	1060 (24 V AC) 106000 (24 V DC)

Drukvat	Filter cyclonen	Aanbevolen druk	Maximale druk
428801	11000, 11000 X, 11000 EX, 21000, 21000 EX	4 bar	7 bar
434201	32000, 34000, 34000 X, 34000 EX	4 bar	5 bar



Accessoires S 3400 X

Beschikbare accessoires voor de filtereenheid zijn de volgende:



Inlaatmodules beschikbaar

Nummer	Inlaatmodule	Art no.
1	1x Ø160	7133
2	1x Ø250	7134
3	3x Ø76	7136
4	2x Ø108	7137
5	3x Ø110	7138
6	2x Ø160	7141
7	3x Ø160	7142

Accessoires S21000, S32000, S34000, S34000 X, S46000

Naam	Art no.
Uitgangsconus	4706
Opvangzak, 50 stuks, antistatisch	42111
Modulaire ring compleet S32 / 34000	4612
Slijtplaat S32 / 34000	40007
Volgordebesturing S32 / 34000	819001
Verbreiding chassis	7195
Stalen buizen 76, verzinkt	3004

Verbruiksartikelen

Naam	Art no.
Filter	4284

Probleemoplossing

Probleem	Oorzaak	Maatregel
Filterreiniging fungeert niet.	Geen perslucht. Verkeerde stuurspanning.	Controleer het leidingsysteem en de bijbehorende vacuümgenerator. Controleer of de spanning 24V is.
De vacuümgenerator loopt maar er is geen zuigkracht in de fabriek.	De stofafscheider is niet aangesloten op de vacuümgenerator. Blokking in slangen of leidingsystemen. Er is geen opvanginrichting aangesloten op de stofafscheider. De opvanginrichting sluit niet goed aan op de stofafscheider. De vacuümgenerator draait in de verkeerde richting.	Sluit het leidingsysteem aan dat tussen de uitlaat van de stofafscheider en de vacuümgenerator zit. Controleer en reinig ze. Sluit een opvanginrichting (zak of andere behouder) aan. Bevestig de opvanginrichting stevig. Laat de elektriciën twee fasen omwisselen.
De vacuümgenerator loopt maar er is lage zuigkracht in het apparaat.	Lekkende slangen of niet-afgedichte leidingsystemen. Verstopte filters.	Verhelp dit. Reinigen of vervangen het filter (zie Filter vervangen).
De machine blaast stof uit.	Een filter is losgeraakt of kapot.	Herstel de filters en zorg ervoor dat ze vastzitten. Vervang ze indien nodig.

Garantie

De garantieperiode is één jaar in het geval van eenploegendienst, in het geval van tweeploegendienst is dit 6 maanden en in het geval van drie ploegen 4 maanden. De garantie heeft betrekking op fabricagefouten en is geldig op voorwaarde dat de machine op de juiste wijze is gebruikt en volgens de instructies is onderhouden. Dustcontrol neemt geen verantwoordelijkheid voor machines die zijn uitgerust met andere dan originele onderdelen.

Reparaties moeten worden uitgevoerd door Dustcontrol of door een personeel dat door Dustcontrol is goedgekeurd. Anders kan de garantie komen te vervallen.

EG-verklaring

Wij verklaren hierbij dat de S 34000 X in overeenstemming is met de volgende verordeningen en normen:

2006/42/EU, 2014/35/EU, 2014/30/EU, EN 60204-1.

Het serienummer en het bouwjaar staan op het typeplaatje van de machine.

Dustcontrol AB



Nina Uggowitzer / CEO
2022-02-04



Peter Söderling / Technical Manager
2022-02-04

Consignes de sécurité

Lisez les instructions de sécurité suivantes avant de la faire démarrer. Conserver la notice d'utilisation. Le non-respect des instructions de sécurité entraîne l'annulation de la garantie et peut entraîner des dommages matériels et corporels. Dustcontrol n'est pas responsable des dommages de l'équipement résultant d'une mauvaise installation ou d'une utilisation incorrecte de l'équipement.

Avertissement

Cette unité est conçue pour un usage professionnel uniquement.

N'utilisez que des accessoires et consommables d'origine inclus dans la gamme Dustcontrol.



AVERTISSEMENT

Lors de l'utilisation de dispositifs électriques, les consignes de sécurité de base doivent être suivies pour réduire le risque d'incendie, de choc électrique ou de blessure.

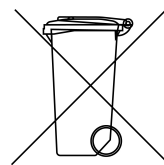


AVERTISSEMENT

Lors de l'utilisation d'articles défectueux ou non d'origine (en particulier les filtres, les tuyaux et les sacs en plastique), des fuites de poussières nocives avec risque de blessures sont possibles.

Protection de l'environnement

Recycler les emballages et les composants conformément aux réglementations locales. Pour plus d'informations, contactez votre centre de recyclage le plus proche.



Environnement de travail

L'espace adjacent à l'unité doit être maintenu propre. Ne pas entreposer ou manipuler des liquides ou des gaz inflammables à proximité de l'appareil.

Surchauffe

En cas d'alarme, ne pas redémarrer la machine tant que la cause de la panne n'a pas été déterminée et corrigée.

Blessures

Attention à la forte dépression ! Ne démarrez jamais l'unité tant qu'elle n'est pas correctement branchée au système de tuyauterie.



ATTENTION

Ne jamais prendre l'initiative de modifier les branchements électriques. Une erreur pourrait être fatale !



AVERTISSEMENT

Des gants de protection doivent être portés lors du montage, de la manipulation et du transport du produit.

Électricité



ATTENTION

Ne jamais prendre l'initiative de modifier les branchements électriques. Une erreur pourrait être fatale !

En cas d'absence d'un interrupteur de travail verrouillable et/ou d'un interrupteur de sécurité pour l'alimentation vers le convertisseur de fréquence, un interrupteur séparé de ce type doit être installé, de manière facilement accessible et à proximité directe de l'unité.

Mesure importante

Celle-ci unité ne doit être utilisée que si tous les filtres sont intacts et montés correctement.

Avant d'effectuer des travaux sur l'unité ou le système de tuyaux raccordé, l'alimentation électrique principale de l'unité doit être coupée et si une unité n'a pas de coffret électrique intégré, l'interrupteur doit être verrouillé.

Effectuez toujours un nettoyage du filtre et videz le réservoir d'air comprimé avant de retirer le dispositif de récupération de l'unité de filtration. Lors de la manipulation du matériel collecté, les réglementations en vigueur doivent être respectées.

Contrôle

Contrôler régulièrement que l'unité n'est pas endommagée ni usée. En cas de dommages, ceux-ci doivent être réparés par le technicien de maintenance de Dustcontrol ou par un atelier de maintenance agréé par Dustcontrol.

Domaine d'utilisation

Les extracteurs filtrants de Dustcontrol sont utilisés pour filtrer la poussière qui est produite en environnement industriel.

L'extracteur filtrant est connecté à un système de tuyauterie fourni par Dustcontrol. Le système est à son tour connecté à un générateur de vide.

Mode d'emploi

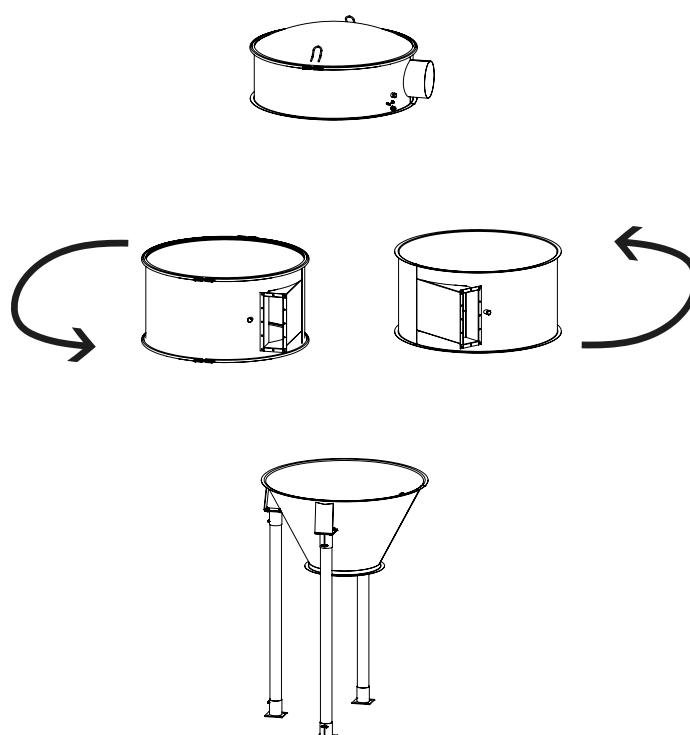
S 34000 X purifie l'air en deux étapes.

Dans la première étape, la poussière est séparée dans le cyclone. L'air est aspiré tangentiellement dans le filtre cyclone et commence à circuler fortement. Cela fait que les particules sont pressées contre la surface du manteau, puis tombent au fond.

Dans la deuxième étape, l'air passe à travers un filtre qui sépare 99,9 % des particules de taille 0,3 µm. Normalement, l'air est ensuite évacué de la pièce.

Les filtres sont automatiquement nettoyés après un signal du système de contrôle au moyen d'une impulsion d'air dans la direction d'aspiration opposée. C'est un nettoyage très efficace tout en étant doux pour les filtres.

S 34000 X est composé de modules et peut être monté de différentes manières. L'entrée peut être tournée et tournée pour que le filtre cyclone s'intègre dans la pièce.



Ci-dessus : un exemple de configuration d'un filtre cyclone

Installation

Ce qui suit décrit comment assembler le produit :

1. Montez le cône inférieur sur les pieds.
Ajustez la hauteur des pieds en fonction du cône de décharge / conteneur sélectionné.
2. Montez le module d'admission sur le cône inférieur. Verrouillez-le avec la bague de verrouillage.
3. Montez la bague du module sur le module d'entrée. Verrouillez-le avec la bague de verrouillage.
4. Montez la plaque filtrante sur l'anneau du module. Verrouillez-le avec la bague de verrouillage.
5. Monter 4 er filtre. les a enfermés avec 4 filtre bague(s) filtrante(s).
6. Montez l'unité de nettoyage du filtre (réservoir) sur la plaque filtrante. Verrouillez ensuite avec un bouton étoile.
7. Montez le module de sortie sur la plaque filtrante. Verrouillez-le avec la bague de verrouillage. Acheminez le câble à travers la traversée de cloison. Connecter le tuyau d'air comprimé.
8. Installez le couvercle sur le module de sortie. Verrouillez-le avec la bague de verrouillage.

Après avoir monté le filtre cyclone, il faut procéder comme suit :

1. Connectez l'entrée et la sortie.
2. Connectez le nettoyage du filtre à l'air comprimé et à la tension de commande de l'armoire de commande. Pour les valeurs en détail voir **Données techniques**.

Tour d'essai

Assurez-vous que le générateur de vide est correctement installé et que l'entrée et la sortie sont raccordées au système de tuyauterie. Le système de tuyauterie entre l'extracteur filtrant et le générateur de vide doit être exempt de particules. Vérifiez la mise à la terre des systèmes de tuyauterie entre les unités du système.

Vérifiez que le dispositif de déchargement est solidement fixé afin qu'aucun air ne soit ainsi aspiré et que le conteneur soit correctement mis à la terre.

Vérifiez que le nettoyage automatique du filtre fonctionne.

Maintenance

Il est important que les filtres du cyclone soient remplacés car ils ne peuvent plus être nettoyés efficacement. Les intervalles entre les changements dépendent entièrement du matériau aspiré, du débit du système et du temps de fonctionnement.

Remplacement des filtres

Les filtres doivent être changés au moins une fois par an. Selon les temps d'arrêt et les quarts de travail, il peut être nécessaire de les remplacer plus souvent. Ne pas exposer la poussière non protégée à des poussières dangereuses.

Le remplacement du filtre ne peut être effectué que par un personnel formé. Utiliser un masque de protection et un équipement approprié.

1. Éteignez et verrouillez le disjoncteur du générateur de vide.
2. Portez un équipement de protection.
3. Videz le réservoir d'air comprimé.
4. Soulevez le couvercle du collecteur de poussière.
5. Retirez les filtres et placez-les dans un sac en plastique. Fermez le sac.
6. Plaque et enveloppe filtrante sous vide.
7. Mettez les nouveaux filtres en place et remettez le couvercle sur le dépoussiéreur.

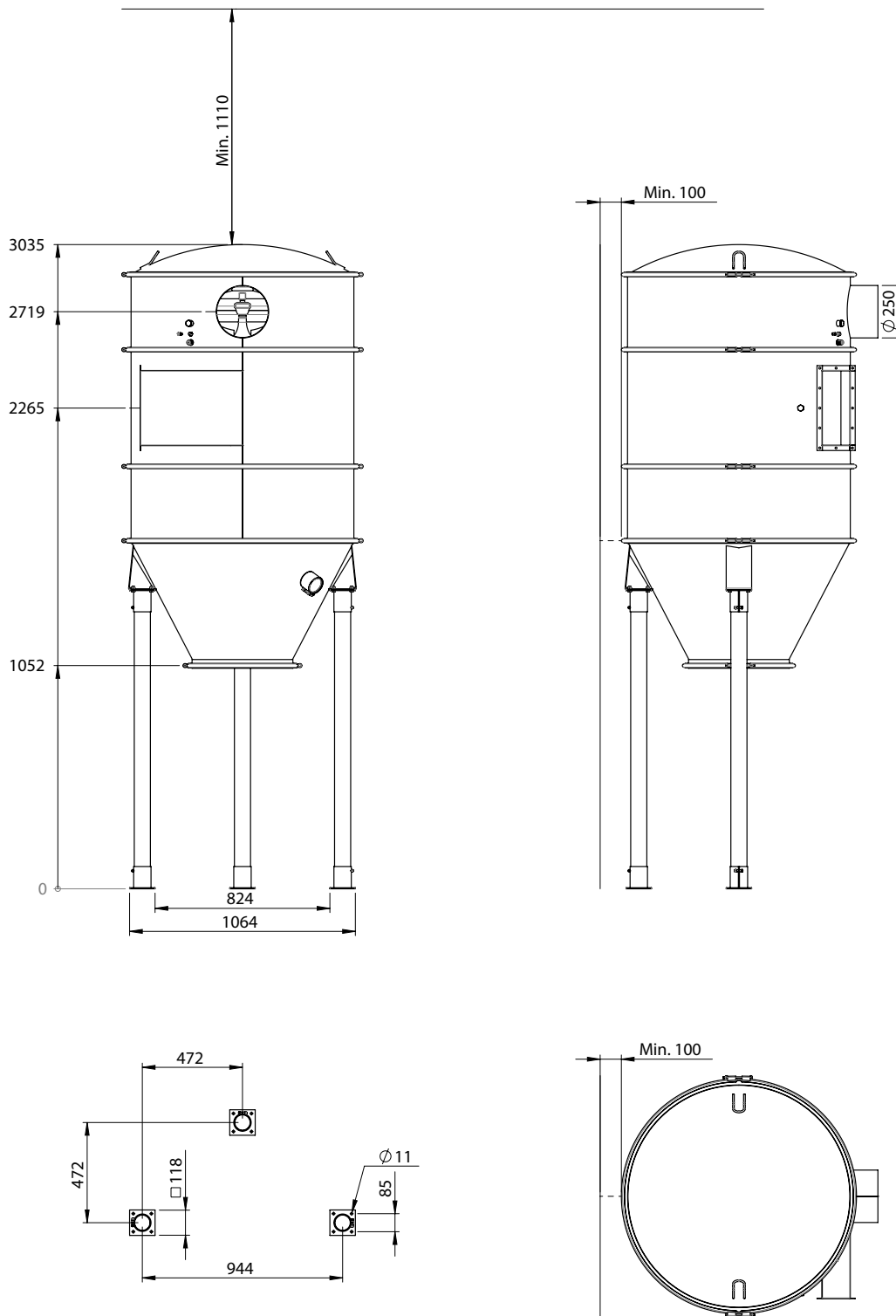
Trappe de sablage

Les informations concernant l'entretien de la trappe de sablage peuvent être trouvées dans un document séparé du fournisseur.

Données techniques

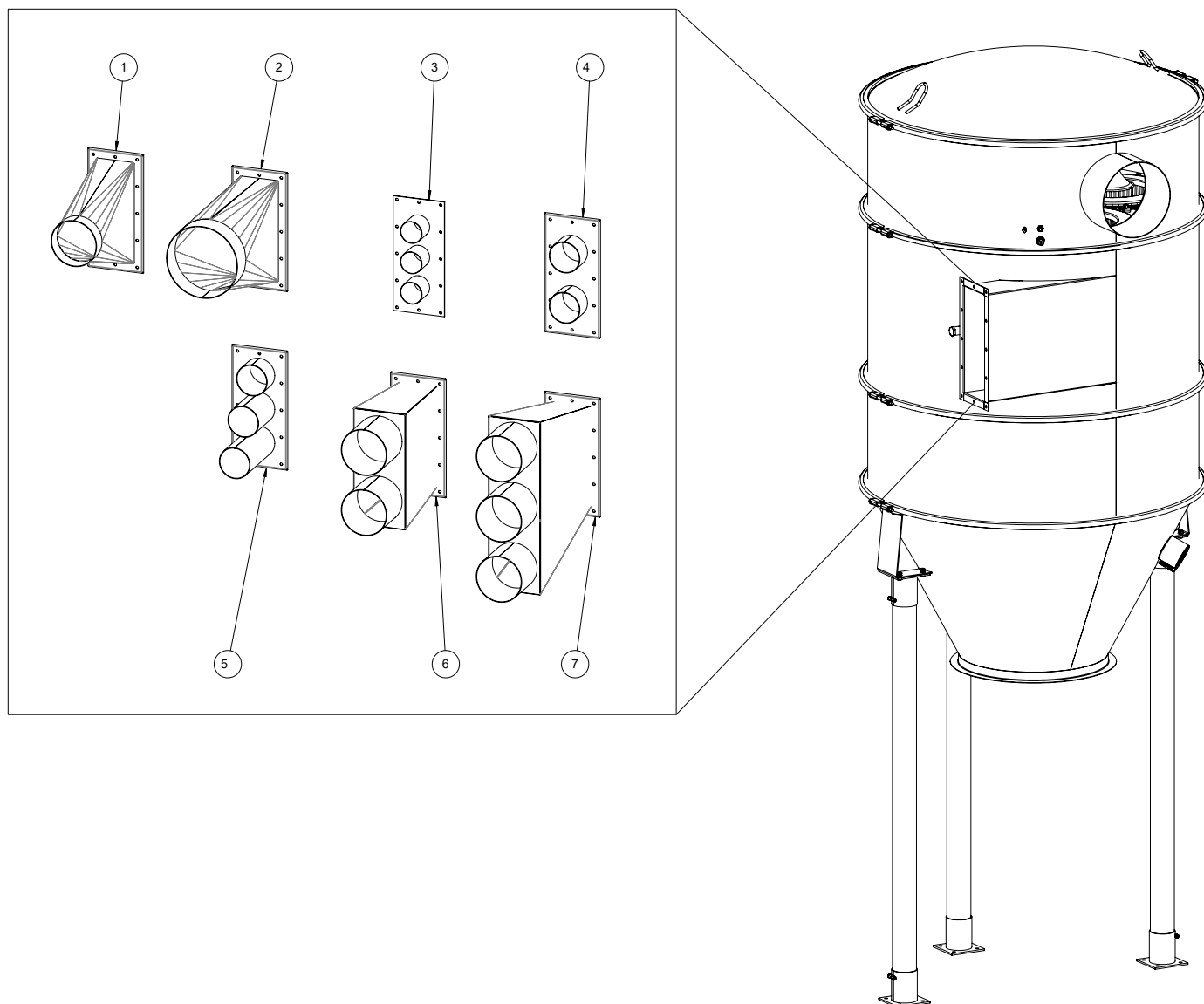
Données techniques	S 34000 X
H x L x P [mm]	3050 x 1150 x 1225
Poids [kg]	240
Diamètre intérieur [mm]	Ø 1046
Entrée [mm]	Ø Optionnel
Sortie [mm]	Ø 250
Débit d'air maximal recommandé [m ³ /h]	5000
Température maxi filtre unité [°C]	70
Filtre	
Surface du filtre [mm]	34
Classement des filtres	EN 60335-2-69, Klass M
Degré de séparation [%]	99,9
Conteneur [l]	60
Température maximale du filtre [°C]	130
Nettoyage du filtre avec impulsion d'air inversée	
Air comprimé [bar]	4
Raccord de tuyau [mm]	6/8
Art no.	1060 (24 V AC) 106000 (24 V DC)

Réservoir de pression	Filtre cyclone	Pression recommandée	Pression maximale
428801	11000, 11000 X, 11000 EX, 21000, 21000 EX	4 bar	7 bar
434201	32000, 34000, 34000 X, 34000 EX	4 bar	5 bar



Accessoires S 3400 X

Les accessoires disponibles pour l'unité de filtrage sont les suivants:



Modules d'admission disponibles

Nombre	Module d'entrée	Art no.
1	1x Ø160	7133
2	1x Ø250	7134
3	3x Ø76	7136
4	2x Ø108	7137
5	3x Ø110	7138
6	2x Ø160	7141
7	3x Ø160	7142

Accessoires S21000, S32000, S34000, S34000 X, S46000

Nom	Art no.
Cône de sortie	4706
Sachet de collecte, 50 pièces, antistatique	42111
Anneau modulaire complet S32 / 34000	4612
Plaque d'usure S32 / 34000	40007
Unité de commande séquentielle S32 / 34000	819001
Châssis élargi	7195
Tubes en acier 76, galvanisé	3004

Consommables

Nom	Art no.
Filtre	4284

Recherche de pannes

Problème	Cause	Action
Le nettoyage de filtre ne fonctionne pas.	L'air comprimé manque. Tension de commande incorrecte.	Vérifiez le système de tuyauterie et la production de vide relative. Vérifiez que la tension est de 24V.
Le générateur de vide fonctionne mais il n'y a pas d'aspiration dans le système.	Le dépoussiéreur n'est pas connecté au générateur de vide. Arrêt dans les tuyaux ou systèmes de tuyauterie. Il n'y a pas de dispositif de collecte connecté au dépoussiéreur. Le dispositif de collecte ne ferme pas hermétiquement le collecteur de poussière. Le générateur de vide tourne dans le mauvais sens.	Brancher le système de tuyauterie à situer entre la sortie du dépoussiéreur et le générateur de vide. Contrôlez et nettoyez ceux-ci. Branchez un dispositif de collecte (sac ou autre contenant). Assurez-vous que le dispositif de collecte ferme hermétiquement. Demandez à un électricien de changer de phase.
Le générateur de vide fonctionne mais il y a une mauvaise aspiration dans le système.	Tuyaux qui fuient ou système de tuyauterie qui fuit. Filtres obstrués.	Cela doit être corrigé. Nettoyez ou remplacez le filtre (voir Remplacement des filtres).
La machine libère de la poussière.	Les filtres se sont détachés ou cassés.	Réparez les filtres et assurez-vous qu'ils sont bien fixés. Remplacez-les si nécessaire.

Garantie

La durée de la garantie est d'un an en cas de travail en une équipe, de 6 mois en cas de travail en deux équipes et de 4 mois en cas de travail en trois équipes. La garantie couvre les défauts de fabrication et est valable à condition que la machine soit utilisée de la manière prévue et entretenue selon les instructions. Dustcontrol n'assume aucune responsabilité pour les machines équipées de pièces autres que les pièces d'origine.

Les réparations sont effectuées par Dustcontrol ou par du personnel agréé par Dustcontrol. Sinon, la garantie est annulée.

Déclaration CE

Nous déclarons par la présente S 34000 X nous conformer aux réglementations et normes suivantes :


2006/42/EU, 2014/35/EU, 2014/30/EU, EN 60204-1.

Le numéro de série et l'année de fabrication sont indiqués sur la plaque signalétique de la machine.

Dustcontrol AB



Nina Uggowitzer / CEO



Peter Söderling / Technical Manager

Turvallisuusohjeet

Lue seuraavat turvallisuusohjeet, ennen kuin tämä yksikkö käynnistetään. Talleta käyttöohje. Jos turvaohjeita ei noudateta, takuu raukeaa ja seurauksena voi olla henkilövahinkoja ja tuotteen vaurioituminen. Dustcontrol ei vastaa laitteistolle aiheutuneista vahingoista, jotka johtuvat virheellisestä asennuksesta tai laitteiston virheellisestä käsittelystä.

Varoitus

Tämä yksikkö on tarkoitettu ainoastaan ammattikäyttöön.

Käytä vain alkuperäisiä lisävarusteita ja kulutustarvikkeita, jotka sisältyvät Dustcontrolin valikoimaan.



VAROITUS

Sähkölaitteiden käytössä on noudatettava tärkeitä turvallisuusohjeita tulipalon, sähköiskun tai henkilövahinkojen välttämiseksi.

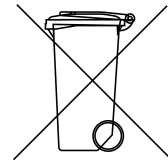


VAROITUS

Käytettäessä väärä tuoteita tai kopioita (varsinkin suodattimia, letkuja ja muovisäkkejä) voi kone vuotaa hengenvaarallista pölyä, joka vahingoittaa terveyttä.

Ympäristönsuojelu

Kierrätä pakkaukset ja komponentit paikallisten määräysten mukaisesti. Lisätietoja saat lähimmästä kierrätyskeskuksesta.



Työympäristö

Laitteeseen välittömässä yhteydessä oleva tila on pidettävä puhtaana. Älä säilytä tai käsittele helposti syttyviä nesteitä eikä kaasuja yhteydessä laitteeseen.

Ylikuormitus

Jos hälytys on aktivoitunut, älä käynnistä laitetta uudelleen ennen, ennen kuin vian syy on selvitetty ja vika on korjattu.

Henkilövahingot

Varo voimakasta alipainetta! Älä koskaan käynnistä laitetta, ennen kuin se on liitetty kunnolla putkistoon.



VARO

Älä koskaan yritä itse muuttaa sähköliitännöjä. Virhe voi olla hengenvaarallinen!



VAROITUS

Tuotetta asennettaessa, käsiteltäessä ja kuljetettaessa on käytettävä suojakäsineitä.

Sähkö



VARO

Älä koskaan yritä itse muuttaa sähköliitännöjä. Virhe voi olla hengenvaarallinen!

Jos taajuusmuuttajan syötölle ei ole lukittavaa kuorma- ja/tai turvakytkintä, on asennettava erillinen kytkin, jonka on oltava helposti käsillä ja kytkettynä suoraan laitteeseen.

Tärkeä toimenpide

Tätä yksikkö saa käyttää vain, jos kaikki suodattimet ovat ehjiä ja oikein asennettuja.

Ennen laitteeseen tai siihen kytkettyyn putkistoon kohdistuvia toimenpiteitä on laitteeseen tuleva virta katkaistava, ja jos laitteessa ei ole integroitua sähkökaappia, virtakatkaisin on lukittava.

Älä koskaan irrota keruulaitetta suodatinyksiköstä, ennen kuin suodatin on puhdistettu ja paineilmasäiliö tyhjenetty. Kerätyn materiaalin käsittelyssä on noudatettava asiaankuuluvaa ohjeistusta.

Tarkastukset

Tarkasta säännöllisesti, että laitteessa ei ole vaurioita eikä kulumia. Jos vaurioita syntyy, ne on korjautettava Dustcontrolin huoltoteknikolla tai Dustcontrolin hyväksymässä huoltoliikkeessä.

Käyttökohteet

Dustcontrolin suodatinsykloneja käytetään teollisuusympäristössä syntyvän pölyn suodattamiseen.

Suodatinsykloni yhdistetään Dustcontrolin toimittamaan putkistoon. Putkisto on puolestaan kytketty alipainegeneraattoriin.

Toiminnallinen kuvaus

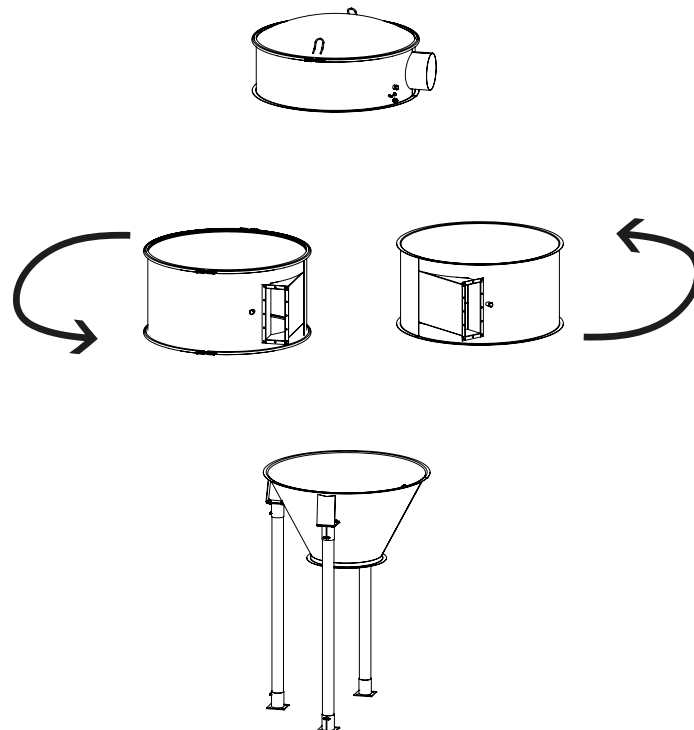
S 34000 X puhdistaa ilman kahdessa vaiheessa.

Ensimmäisessä vaiheessa pöly erotetaan syklonissa. Ilma imeytyy tangentiaalisesti sisään suodatinsyklonissa ja alkaa kiertää voimakkaasti. Tämä saa hiukkaset puristumaan vaipan pintaa vasten ja sitten putoamaan pohjaan.

Toisessa vaiheessa ilma kulkee suodattimen läpi, joka erottaa 99,9 % hiukkasista kooltaan 0,3 µm. Normaalisti ilma johdetaan sitten ulos huoneesta.

Suodattimet puhdistetaan automaattisesti ohjausjärjestelmän signaalin jälkeen ilmapulssin avulla vastakkaiseen imusuuntaan. Se on erittäin tehokas puhdistus, kun se on hellävarainen suodattimille.

S 34000 X koostuu moduuleista ja voidaan asentaa useilla eri tavoilla. Sisääntuloa voidaan kääntää ja kääntää, jotta suodatinsykloni mahtuu huoneeseen.



Yllä: esimerkki suodatinsyklonin määrittämisestä

Asennus

Seuraavassa kuvataan tuotteen kokoaminen:

1. Asenna alakartio jalkoihin.
Säädä jalkojen korkeus valitun poistokartion/säiliön mukaan.
2. Asenna tulomoduuli alakartioon. Lukitse se lukitusrenkaalla.
3. Asenna modulirengas tulomoduuliin. Lukitse se lukitusrenkaalla.
4. Asenna suodatinlevy moduulirenkaaseen. Lukitse se lukitusrenkaalla.
5. Mount 4 st suodatin. Lukittu ne kanssa 4 suodattimen suodatinrengas(t).
6. Asenna suodattimen puhdistusyksikkö (säiliö) suodatinlevyyn. Lukitse sitten tähtikuvilla.
7. Asenna ulostulomoduuli suodatinlevyyn. Lukitse se lukitusrenkaalla. Vedä kaapeli laipion holkin läpi. Liitä paineilmaletku.
8. Asenna kansi ulostulomoduuliin. Lukitse se lukitusrenkaalla.

Suodatinsyklonin asennuksen jälkeen on tehtävä seuraava:

1. Yhdistä tulo ja ulostulo.
2. Liitä suodattimen puhdistus paineilmaan ja ohjauskaappiin. Katso tarkemmat arvot **Tekniset tiedot**.

Koekäyttö

Varmista, että alipainegeneraattori on asennettu oikein ja että imu- ja poistoaukko on liitetty putkistoon. Suodatinsyklonin ja alipainegeneraattorin välisessä putkistossa ei saa olla hiukkasia. Tarkista putkiston maadoitus järjestelmän yksiköiden välillä.

Tarkista, että poistolaitte on kiinnitetty kunnolla, ettei ilmaa imeydy sisään sen kautta, ja että tynnyri on maadoitettu kunnolla.

Tarkista, että automaattinen suodattimen puhdistus toimii.

Kunnossapito

On tärkeää, että syklonin suodattimet vaihdetaan, koska niitä ei voida enää puhdistaa tehokkaasti. Muutosten välit riippuvat täysin imettävästä materiaalista, järjestelmän virtauksesta ja käyttöajasta.

Suodattimen vaihto

Suodattimet on vaihdettava vähintään kerran vuodessa. Käyttöolosuhteista ja työvuoroista riippuen ne saattavat olla tarpeen vaihtaa useammin. Älä altista suojaamatonta pölyä vaaralliselle pölylle.

Suodattimen saa vaihtaa vain koulutettu työntekijä. Käytä hengityssuojainta ja asianmukaisia varusteita.

1. Sammuta ja lukitse alipainegeneraattorin katkaisija.
2. Pue suojarusteet.
3. Tyhjennä paineilmasäiliö.
4. Nosta pölynerottimen kansi paikaltaan.
5. Nosta suodattimet pois ja laita ne muovisäkkiin. Sulje säkki.
6. Imuroi suodatinlevy ja vaippa.
7. Aseta uudet suodattimet paikalleen ja asenna pölynerottimen kansi.

Räjähdyssluukku

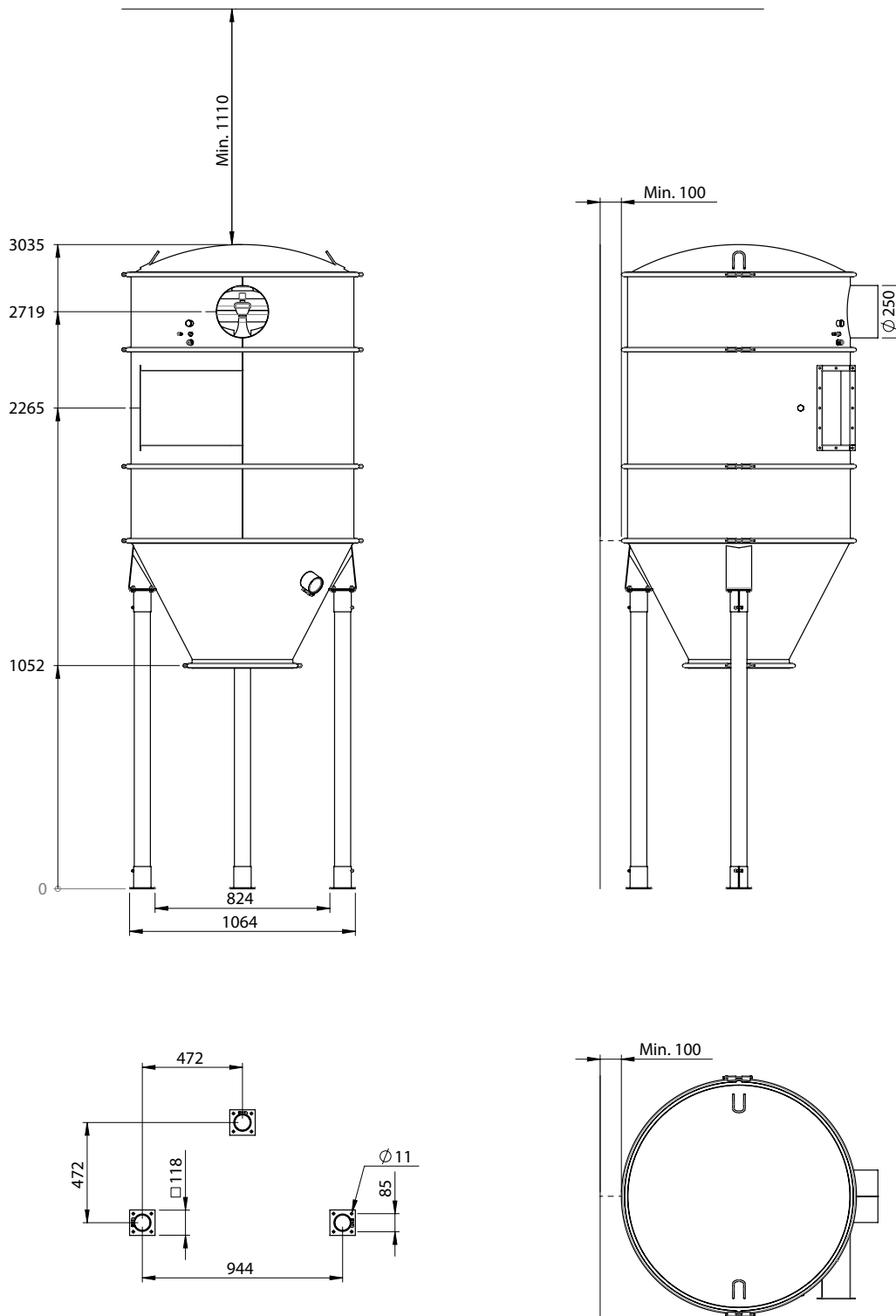
Räjähdyssluukun huoltotiedot on annettu erillisessä toimittajan asiakirjassa.

Tekniset tiedot

Tekniset tiedot	S 34000 X
K x L x S [mm]	3050 x 1150 x 1225
Paino [kg]	240
Sisähalkaisija [mm]	Ø 1046
Tulo [mm]	Ø Valinnainen
Lähtö [mm]	Ø 250
Suurin suositeltu ilmavirtaus [m ³ /h]	5000
Suurin lämpötilan suodatinyksikkö [°C]	70
Suodattaa	

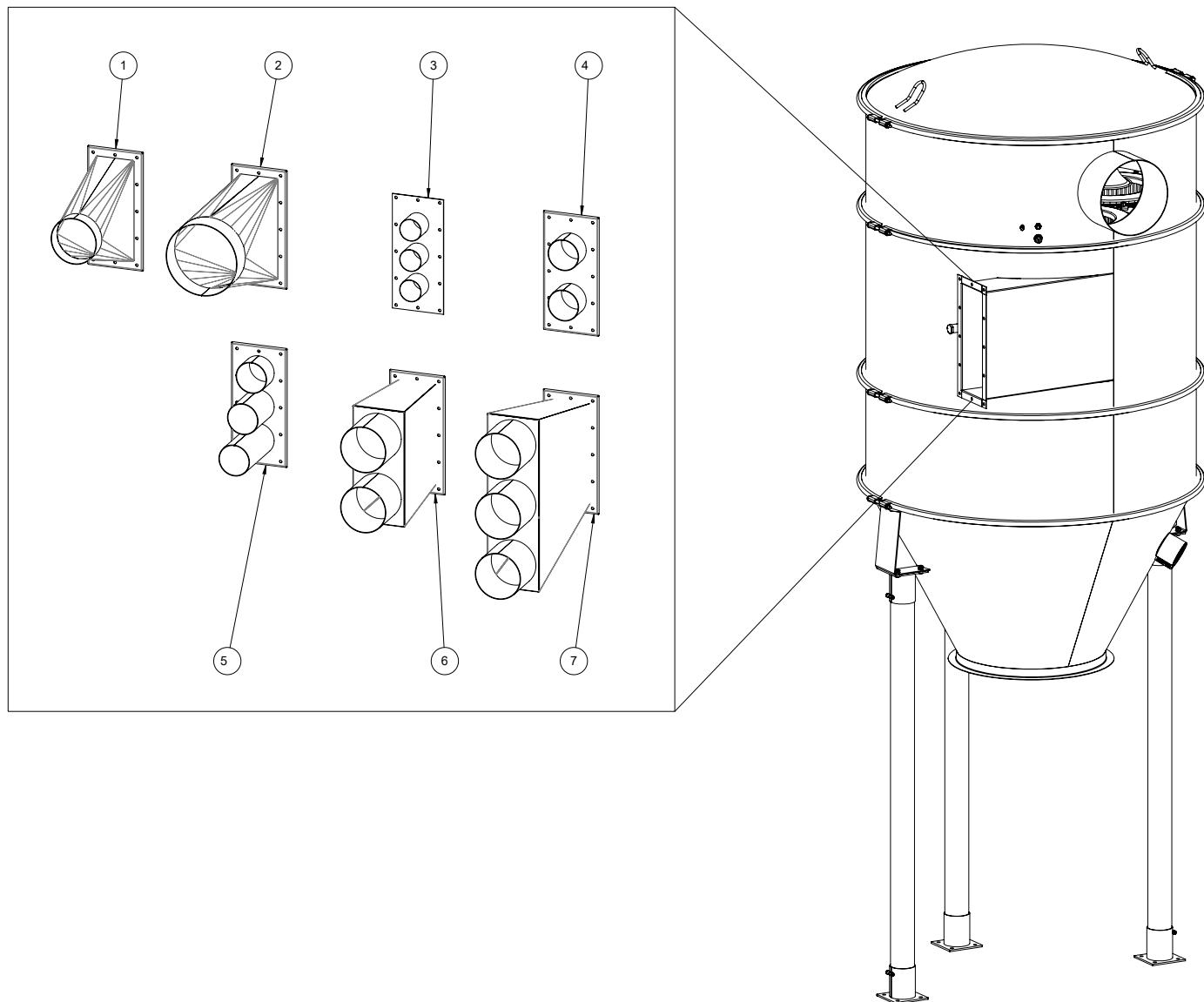
Tekniset tiedot	S 34000 X
Suodatinalue [mm]	34
Suodattimen luokitus	EN 60335-2-69, Klass M
Erotusaste [%]	99,9
Säiliö [l]	60
Maksimilämpötilasuodatin [°C]	130
Suodattimen puhdistus käänteisellä ilmapulssilla	
Paineilma [palkki]	4
Letkuliitäntä [mm]	6/8
Art no.	1060 (24 V AC) 106000 (24 V DC)

Painesäiliö	Suodata syklonit	Suosittelupaine	Maksimipaine
428801	11000, 11000 X, 11000 EX, 21000, 21000 EX	4 bar	7 bar
434201	32000, 34000, 34000 X, 34000 EX	4 bar	5 bar



Lisätarvikkeet S 3400 X

Suodatinyksikköön saatavilla olevat lisävarusteet ovat seuraavat:



Taulu 1. Tulomoduulit saatavilla

Määrä	Tulomoduuli	Art no.
1	1x Ø160	7133
2	1x Ø250	7134
3	3x Ø76	7136
4	2x Ø108	7137
5	3x Ø110	7138
6	2x Ø160	7141
7	3x Ø160	7142

Taulu 2. Lisävarusteet S21000, S32000, S34000, S34000 X, S46000

Nimi	Art no.
Lähtökartio	4706
Keräyspussi, 50 kpl, antistaattinen	42111
Modulaarinen rengas täydellinen S32 / 34000	4612
Kulutuserä S32 / 34000	40007
Sekvenssiohjausyksikkö S32 / 34000	819001
Laajentuva runko	7195
Teräsputket 76, sinkitty	3004

Kulutustarvikkeet

Nimi	Art no.
Suodattaa	4284

Vianmääritys

Ongelma	Syy	Toimenpide
Suodattimen puhdistus ei toimi.	Paineilma puuttuu. Väärä ohjausjännite.	Tarkista putkisto ja sen alipaineen tuottaja. Tarkista, että jännite on 24 V.
Alipainegeneraattori toimii, mutta laitteistossa ei ole imua.	Pölynerotinta ei ole kytketty alipainegeneraattoriin. Tukos letkuissa tai putkistossa. Pölynerottimeen ei ole liitetty keräyslaitetta. Keräyslaite ei sulkeudu tiiviisti pölynerottimeen. Alipainegeneraattori pyörii väärään suuntaan.	Yhdistä putkisto, joka tulee pölynerottimen poistoaukon ja alipainegeneraattorin väliin. Tarkista ja puhdista ne. Liitä keräyslaite (säkki tai muu säiliö). Korjaa niin, että keräyslaite sulkeutuu tiiviisti. Anna sähköasentajan vaihtaa vaihejärjestys.
Alipainegeneraattori toimii, mutta laitteisto imee heikosti.	Vuotavat letkut tai vuotava putkisto. Tukkeutuneet suodattimet.	Korjaa tämä. Puhdista tai vaihda suodattimet (katso Suodattimen vaihto).
Kone puhaltaa ulos pölyä.	Suodattimet ovat irronneet tai rikkoutuneet.	Korjaa suodattimet ja varmista, että ne ovat kunnolla kiinni. Vaihda ne tarvittaessa.

Takuu

Takuuaika on yksi vuosi yksivuorotyössä, 6 kuukautta kaksivuorotyössä ja 4 kuukautta komivuorotyössä. Takuu koskee valmistusvikoja ja on voimassa edellyttäen, että konetta käytetään asianmukaisesti ja huolletaan ohjeiden mukaisesti. Dustcontrol ei vastaa koneista, jotka on varustettu muilla kuin alkuperäisillä osilla.

Korjaukset on annettava Dustcontrolin tai Dustcontrolin hyväksymän henkilöstön suoritettavaksi. Muussa tapauksessa takuu raukeaa.

EY-vaatimustenmukaisuusvakuutus

Vakuutamme, että S 34000 X täyttää seuraavien määräysten ja standardien vaatimukset:

2006/42/EU, 2014/35/EU, 2014/30/EU, EN 60204-1.

Sarjanumero ja valmistusvuosi on merkitty koneen arvokilpeen.

Dustcontrol AB



Nina Uggowitzer / CEO
2022-02-04



Peter Söderling / Technical Manager
2022-02-04

Sikkerhetsforskrifter

Les sikkerhetsforskriftene før du starter denne enhet. Ta vare på bruksanvisningen. Hvis sikkerhetsforskriften ikke følges, gjelder ikke garantien, og det kan også føre til personskader og materielle skader. Dustcontrol kan ikke holdes ansvarlig for skader på utstyret som oppstår som følge av feil installasjon eller feil bruk av utstyret.

Advarsel

enhet er utviklet for profesjonell bruk.

Bruk kun originalt tilbehør og forbruksvarer som er inkludert i Dustcontrols sortiment.



ADVARSEL

Ved bruk av elektriske enheter må man følge grunnleggende sikkerhetsforskrifter for å redusere risikoen for brann, elektrisk støt og personskade.

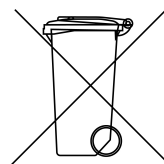


ADVARSEL

Ved bruk av feil artikler eller kopier (først og fremst filtre, slanger og plastsekker), kan maskinen lekke helseskadelig støv, noe som kan føre til personskader.

Miljøvern

Resirkuler emballasje og komponenter i henhold til lokale forskrifter. For mer informasjon, kontakt din nærmeste gjenvinningsstasjon.



Arbeidsmiljø

Området rundt enheten skal holdes rent. Det skal ikke oppbevares eller håndteres lettantennelige væsker eller gasser i nærheten av enheten.

Overbelastning

Ved alarmer må ikke enheten startes på nytt før feilen er funnet og utbedret.

Personskader

Advarsel om kraftig undertrykk. Enheten må ikke startes hvis den ikke er koblet til rørsystemet på riktig måte.



OBS

Du må aldri forsøke å endre elektriske koblinger selv. Feil kan føre til livsfare.



ADVARSEL

Bruk hansker ved montering, håndtering og transport av produktet.

Elektrisitet



OBS

Du må aldri forsøke å endre elektriske koblinger selv. Feil kan føre til livsfare.

Hvis det mangler en låsbar arbeidsbryter og/eller sikkerhetsbryter for mating til frekvensomformer, må det installeres en slik, og den må være lett tilgjengelig og i direkte tilknytning til enheten.

Viktige tiltak

Denne enhet skal bare brukes hvis alle filterne er hele og montert på riktig måte.

Før det utføres arbeid på enheten eller tilkoblet rørsystem, må enhetens hovedstrøm brytes. Hvis enheten ikke har integrert strømskap, må strømbryteren låses.

Gjennomfør alltid en filterrens og tøm trykkluftstanken før oppsamlingsenheten løsnes fra filterenheten. Ved håndtering av materialet som er samlet opp, må aktuelle forskrifter følges.

Kontroll

Kontroller regelmessig at enheten ikke er skadet eller slitt. Hvis det oppstår skader, skal de repareres av Dustcontrols servicetekniker eller av et verksted som Dustcontrol har godkjent.

Bruksområde

Dustcontrols filtersykloner brukes til å filtrere støv som oppstår i industrimiljøer.

Filtersyklonen kobles til et rørsystem som leveres av Dustcontrol. Deretter kobles systemet til en vakuumbenerator.

Funksjonell beskrivelse

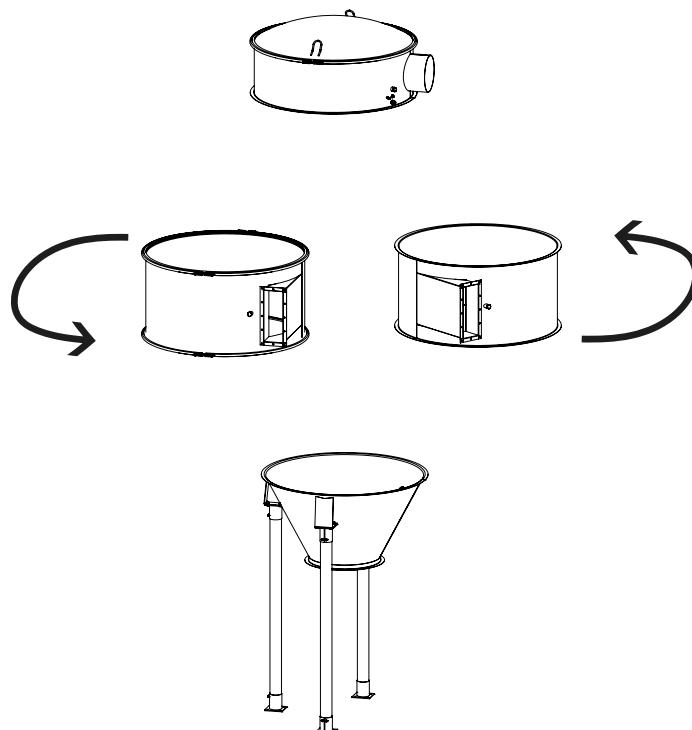
S 34000 X renses luften i to trinn.

I det første trinnet separeres støv i syklonen. Luften tas inn tangentielt i filtersyklonen og begynner å sirkulere kraftig. Dette fører til at partiklene presses ut mot manteloverflaten og deretter faller til bunnen.

I det andre trinnet passerer luften gjennom et filter som skiller 99,9 % av partikler fra størrelse 0,3 µm. Normalt ledes da luften ut av rommet.

Filtrene renses automatisk etter signal fra styresystemet ved hjelp av en luftpuls i motsatt sugeretning. Det er en meget effektiv rengjøring samtidig som den er skånsom mot filtrene.

S 34000 X er bygget opp av moduler og kan monteres på flere forskjellige måter. Innløpet kan snus og snus for å få filtersyklonen til å passe inn i rommet.



Over: et eksempel på hvordan du konfigurerer en filtersyklon

Installasjon

Følgende beskriver hvordan du monterer produktet:

1. Monter bunnkjeglen på bena.
Juster høyden på bena i henhold til hvilken utløpskjegle/beholder som er valgt.
2. Monter innløpsmodulen på bunnkjeglen. Lås den med låseringen.
3. Monter modulringen på innløpsmodulen. Lås den med låseringen.
4. Monter filterplaten på modulringen. Lås den med låseringen.
5. Monter 4 st filter. Låste dem med 4 filter filterring(er).
6. Monter filterrenseenheten (tanken) på filterplaten. Lås deretter med en stjerneknapp.
7. Monter utløpsmodulen på filterplaten. Lås den med låseringen. Før kabelen gjennom skottgjennomføringen. Koble til trykkluftslange.
8. Monter dekselet på uttaksmodulen. Lås den med låseringen.

Etter montering av filtersyklonen må følgende gjøres:

1. Koble til inntak og uttak.
2. Koble filterrengjøringen til trykkluft og styrespenning fra styreskapet. For verdier i detalj se **Tekniske data**.

Prøvekjøring

Påse at vakuumgeneratoren er montert på riktig måte, og at inn- og utløp er koblet til rørsystemet. Rørsystemet mellom filtersyklonen og vakuumgeneratoren må være fritt for partikler. Kontroller jordingen av rørsystemet mellom enhetene i systemet.

Kontroller at utmatingsanordningen er godt festet, slik at det ikke suges inn luft den veien, og kontroller at tønne er jordet.

Kontroller at den automatiske filterrensingen fungerer.

Vedlikehold

Det er viktig at syklonens filtre skiftes ut da de ikke lenger kan rengjøres effektivt. Intervallene mellom endringene er helt avhengig av materialet som suges, flyten i systemet og driftstiden.

Bytte filter

Filtre må skiftes minst en gang i året. Avhengig av driftsforhold og skift kan det hende at de må skiftes ut oftere. Ikke utsett ubeskyttet støv for farlig støv.

Filterbytte skal kun utføres av personell som har fått instruksjoner i hvordan det skal gjøres. Bruk maske og egnet utstyr.

1. Slå av og lås vakuumgeneratorens arbeidsbryter.
2. Ta på deg verneutstyr.
3. Tøm trykklufttanken.
4. Løft av lokket fra støvsugeren.
5. Løft ut filtrene, og legg dem i en plastpose. Forsegle posen.
6. Støvsug filterplate og mantel.
7. Monter de nye filtrene, og monter lokket på støvsugeren igjen.

Sikkerhetsluke

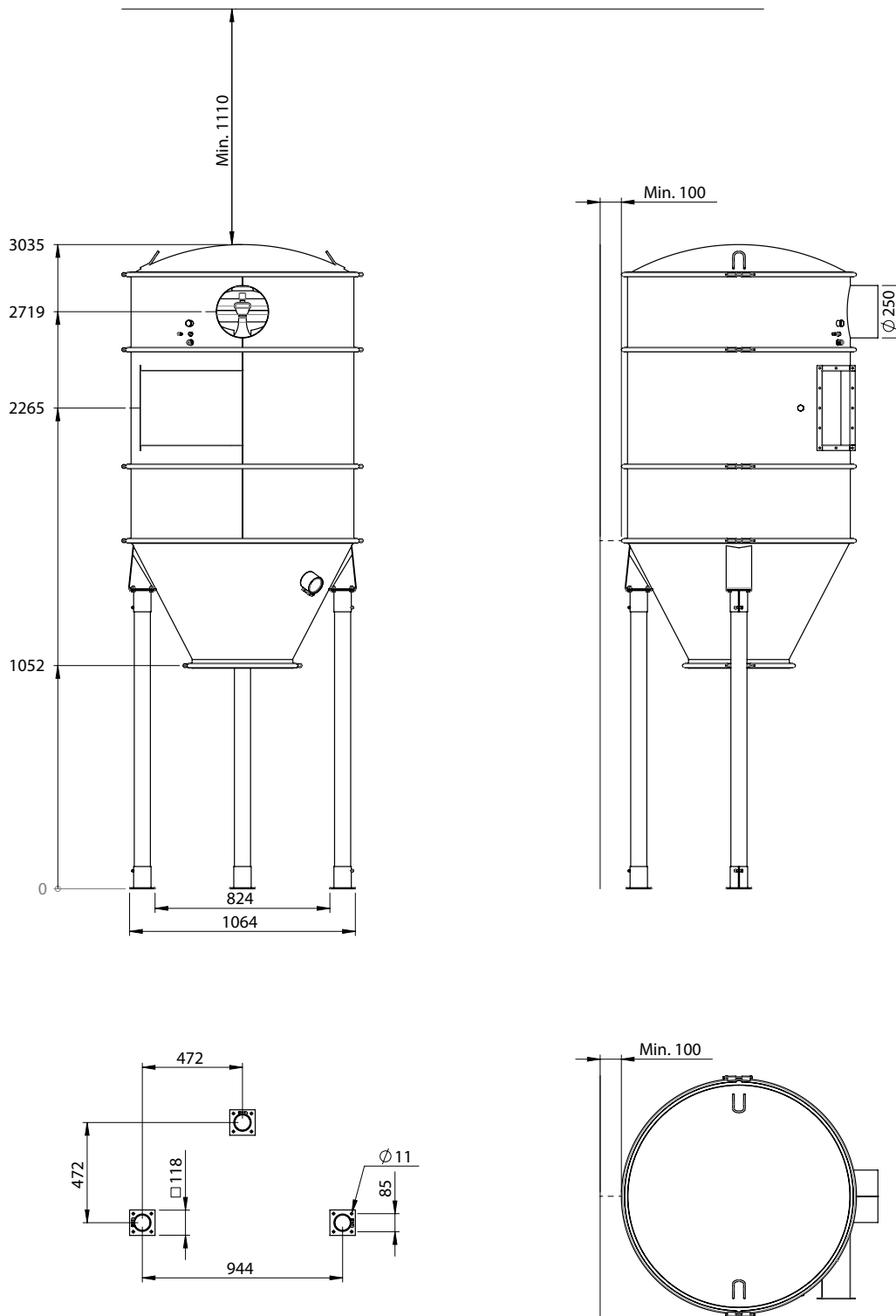
Informasjon om vedlikehold av sikkerhetsluken finner du i separat dokument fra leverandør.

Tekniske data

Tekniske data	S 34000 X
H x B x D [mm]	3050 x 1150 x 1225
Vekt [kg]	240
Indre diameter [mm]	Ø 1046
Innløp [mm]	Ø Valgfri
Utløp [mm]	Ø 250
Maksimal anbefalt luftmengde [m ³ /h]	5000
Maks temperatur filterenhet [°C]	70

Tekniske data		S 34000 X
Filter		
Filterområde [mm]		34
Filterklassifisering		EN 60335-2-69, Klass M
Grad av separasjon [%]		99,9
Beholder [l]		60
Maks temperaturfilter [°C]		130
Filterrengjøring med omvendt luftpuls		
Trykkluft [bar]		4
Slangetilkobling [mm]		6/8
Art no.		1060 (24 V AC) 106000 (24 V DC)

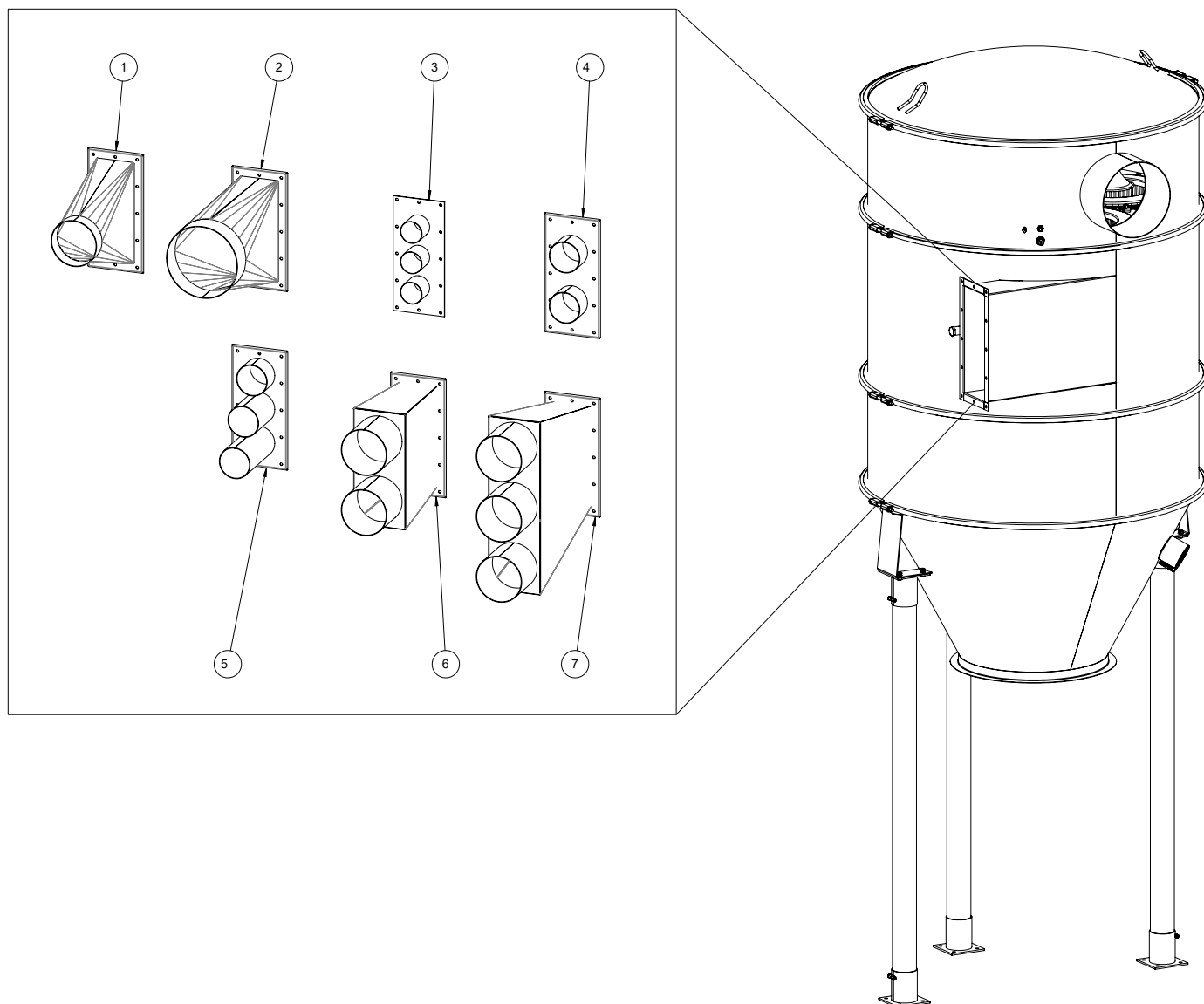
Trykktank	Filter sykloner	Anbefalt trykk	Maksimalt trykk
428801	11000, 11000 X, 11000 EX, 21000, 21000 EX	4 bar	7 bar
434201	32000, 34000, 34000 X, 34000 EX	4 bar	5 bar



NORSK

Tilbehør S 3400 X

Tilgjengelig tilbehør for filterenheten er følgende:



Innløpsmoduler tilgjengelig

Nummer	Innløpsmodul	Art no.
1	1x Ø160	7133
2	1x Ø250	7134
3	3x Ø76	7136
4	2x Ø108	7137
5	3x Ø110	7138
6	2x Ø160	7141
7	3x Ø160	7142

Tilbehør S21000, S32000, S34000, S34000 X, S46000

Navn	Art no.
Utgangskjegle	4706
Samlepose, 50 stk, antistatisk	42111
Modulær ring komplett S32 / 34000	4612
Sliteplate S32 / 34000	40007
Sekvenskontrollenhet S32 / 34000	819001
Utvide chassis	7195
Stålrør 76, galvanisert	3004

Forbruksvarer

Navn	Art no.
Filter	4284

Feilsøking

Problem	Årsak	Tiltak
Filterrensingen fungerer ikke.	Det mangler trykkluft. Feil styrespenning.	Kontroller rørsystemet og tilhørende vakuumgenerator. Kontroller at spenningen er 24 V.
Vakuumgeneratoren går, men det er ikke sug i anlegget.	Støvsugeren er ikke koblet til vakuumgeneratoren. Tette slanger eller rørsystem. Det er ikke koblet en oppsamlingsenhet til støvsugeren. Oppsamlingsenheten tetter ikke mot støvsugeren. Vakuumgeneratoren roterer feil vei.	Koble til rørsystemet som skal sitte mellom støvsugerens utløp og vakuumgeneratoren. Kontroller og rens dem. Koble til en oppsamlingsenhet (sekk eller annen beholder). Sørg for at oppsamlingsenheten tetter helt. La en elektriker bytte fase.
Vakuumgeneratoren går, men det er svakt sug i anlegget.	Lekkasje i slanger eller rørsystem. Tett filter.	Korriger det. Rengjør eller bytt filter (se Filterbytte).
Maskinen blåser ut støv.	Filtrene har løsnet eller blitt ødelagt.	Reparer filtrene, og påse at de sitter fast. Bytt dem ved behov.

Garanti

Garantitiden er ett år ved ettskiftsarbeid. Ved toskiftsarbeid er den 6 måneder og ved treskift 4 måneder. Garantien gjelder produksjonsfeil og gjelder under forutsetning av at maskinen brukes formålstjenlig og vedlikeholdes i henhold til anvisningene. Dustcontrol tar ikke ansvar for maskiner utstyrt med annet enn originaldeler.

Reparasjoner skal utføres av Dustcontrol eller av personell godkjent av Dustcontrol. Ellers bortfaller garantien.

EU-erklæring

Vi forsikrer at S 34000 X er i samsvar med følgende bestemmelser og standarder:

2006/42/EU, 2014/35/EU, 2014/30/EU, EN 60204-1.


Serienummer og produksjonsår er angitt på en merkeplate på maskinen.

Dustcontrol AB



Nina Uggowitzner / CEO

2022-02-04



Peter Söderling / Technical Manager

2022-02-04

Sikkerhedsforskrifter

Læs følgende sikkerhedsforskrifter, inden du starter denne enhed. Gem brugsanvisningen. Hvis sikkerhedsforskrifterne ikke følges, bortfalder garantien, og det kan medføre person- og produktskade. Dustcontrol er ikke ansvarlig for skader på udstyr, som skyldes forkert installation eller betjening af udstyret.

Advarsel

Denne enhed er udelukkende beregnet til professionel brug.

Brug kun originalt tilbehør og forbrugsstoffer, der er inkluderet i Dustcontrols sortiment.



ADVARSEL

Ved brug af elektriske apparater skal de grundlæggende sikkerhedsforskrifter overholdes for at mindske risikoen for brand, elektrisk stød eller personskade.

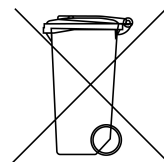


ADVARSEL

Ved anvendelse af defekte brugsartikler eller uoriginalt tilbehør (især filtre, slanger og plastsække) kan maskinen lække sundhedsskadeligt støv med personskade til følge.

Miljøbeskyttelse

Genbrug emballage og komponenter i henhold til lokale regler. For mere information, kontakt din nærmeste genbrugsstation.



Arbejds miljø

Området i direkte tilslutning til enheden skal holdes rent. Der må ikke opbevares eller håndteres letantændelige væsker eller gasser i nærheden af enheden.

Overbelastning

I tilfælde af en alarmindikation må enheden ikke genstartes, før årsagen til fejlen er fundet, og fejlen er rettet.

Legemsbeskadigelse

Advarsel! For kraftigt undertryk! Start aldrig enheden, før den er korrekt tilsluttet til rørsystemet.



PAS PÅ

Forsøg ikke at ændre de elektriske tilslutninger selv. En fejl kan medføre livsfare!



ADVARSEL

Der skal anvendes beskyttelseshandsker ved montering, håndtering og transport af produktet.

Elektricitet



PAS PÅ

Forsøg ikke at ændre de elektriske tilslutninger selv. En fejl kan medføre livsfare!

Hvis der ikke er en aflåselig arbejdsafbryder og/eller sikkerhedsafbryder til frekvensomformerens strømforsyning, skal en sådan installeres separat, og den skal være let tilgængelig og tilsluttet direkte til enheden.

Vigtig forholdsregel

Denne enhed må kun bruges, hvis alle filtre er ubeskadigede og korrekt monteret.

Inden der udføres arbejde på enheden eller et tilsluttet rørsystem, skal strømmen til enheden afbrydes, og i tilfælde, hvor en maskine ikke har et integreret elskab, skal strømafbryderen låses.

Udfør altid en filterrensning, og tøm trykluftbeholderen, før opsamlingsanordningen løsnes fra filterenheden. Det opsamlede materiale skal håndteres i henhold til gældende forskrifter.

Kontrol

Kontrollér regelmæssigt enheden for skader og slitage. Opstår der skader, skal de udbedres af Dustcontrols servicetekniker eller af et serviceværksted, som er autoriseret af Dustcontrol.

Anvendelsesområde

Dustcontrols filtercycloner bruges til at filtrere støv, der opstår i et industrimiljø.

Filtercyclonen er tilsluttet til et rørsystem, som leveres af Dustcontrol. Systemet er tilsluttet til en vakuumgenerator.

Funktionsbeskrivelse

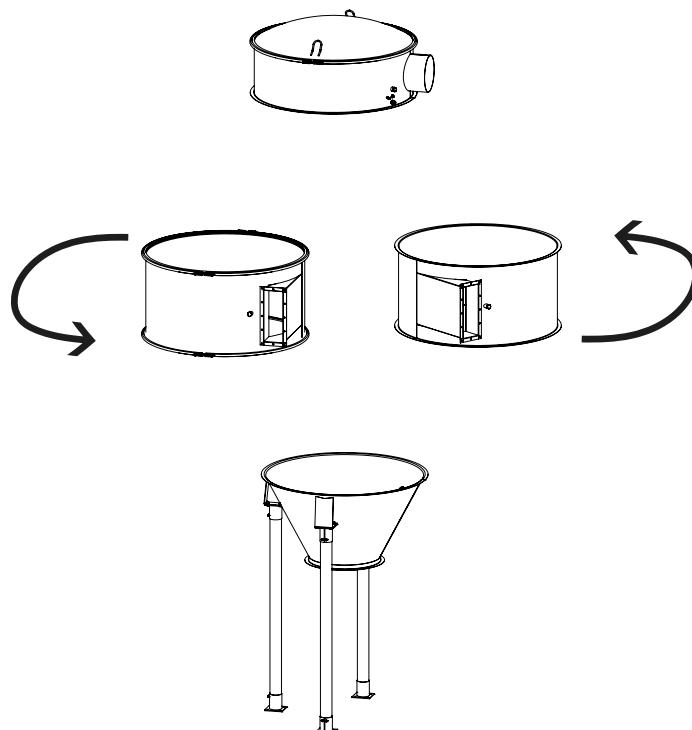
S 34000 X renses luften i to trin.

I det første trin adskilles støv i cyclonen. Luften optages tangentielt i filtercyclonen og begynder at cirkulere kraftigt. Dette får partiklerne til at blive presset ud mod kappens overflade og derefter falde til bunden.

I det andet trin passerer luften gennem et filter, der adskiller 99,9 % af partiklerne fra størrelsen 0,3 µm. Normalt ledes luften så ud af rummet.

Filtrene renses automatisk efter signal fra styresystemet ved hjælp af en luftimpuls i modsat sugeretning. Det er en meget effektiv rengøring, samtidig med at den er skånsom mod filtrene.

S 34000 X er opbygget af moduler og kan monteres på flere forskellige måder. Indløbet kan drejes og drejes for at få filtercyclonen til at passe ind i rummet.



Ovenfor: et eksempel på, hvordan man konfigurerer en filtercyclon

Installation

Følgende beskriver, hvordan produktet monteres:

1. Monter bundkeglen på benene.
Juster højden på benene efter hvilken udløbskegle/beholder er valgt.
2. Monter indløbsmodulet på den nederste kegle. Lås den med låseringen.
3. Monter modulringen på indløbsmodulet. Lås den med låseringen.
4. Monter filterpladen på modulringen. Lås den med låseringen.
5. Monter 4 st filter. Låste dem med 4 filter filterring(e).
6. Monter filterrensningsenheden (tanken) på filterpladen. Lås derefter med en stjerneknop.
7. Monter udløbsmodulet på filterpladen. Lås den med låseringen. Før kablet gennem skotgennemføringen. Tilslut trykluftslange.
8. Monter dækslet på udgangsmodulet. Lås den med låseringen.

Efter montering af filtercyklonen skal følgende gøres:

1. Tilslut indgang og udgang.
2. Tilslut filterrensningen til trykluft og styrespænding fra styreskabet. For værdier i detaljer se **Teknisk data**.

Prøvekørsel

Sørg for, at vakuumgeneratoren er korrekt installeret, og at ind- og udløb er tilsluttet til rørsystemet. Rørsystemet mellem filtercyklonen og vakuumgeneratoren skal være fri for partikler. Kontrollér jording af rørsystemerne mellem enhederne i systemet.

Kontrollér, at udløbsanordningen er ordentligt fastgjort, så der ikke suges luft ind den vej, og at tøndnen er korrekt jordet.

Kontrollér, at den automatiske filterrensning virker.

Vedligeholdelse

Det er vigtigt, at cyklonens filtre udskiftes, da de ikke længere kan renses effektivt. Intervallerne mellem ændringer er helt afhængige af det materiale, der suges, systemets flow og driftstiden.

Filterskift

Filtre skal skiftes mindst en gang om året. Afhængigt af driftsforhold og skift skal de muligvis udskiftes oftere. Udsæt ikke ubeskyttet støv for farligt støv.

Udskiftning af filtret må kun udføres af uddannet personale. Brug beskyttelsesmaske og egnet udstyr.

1. Sluk for vakuumgeneratorens arbejdsafbryder, og lås den.
2. Tag beskyttelsesudstyr på.
3. Tøm trykluftbeholderen.
4. Løft låget på støvudskilleren.
5. Løft filtrene ud, og læg dem i en plastsæk. Forsegl sækken.
6. Støvsug filterplade og kappe.
7. Sæt de nye filtre på plads, og sæt låget tilbage på støvudskilleren.

Eksplodingslem

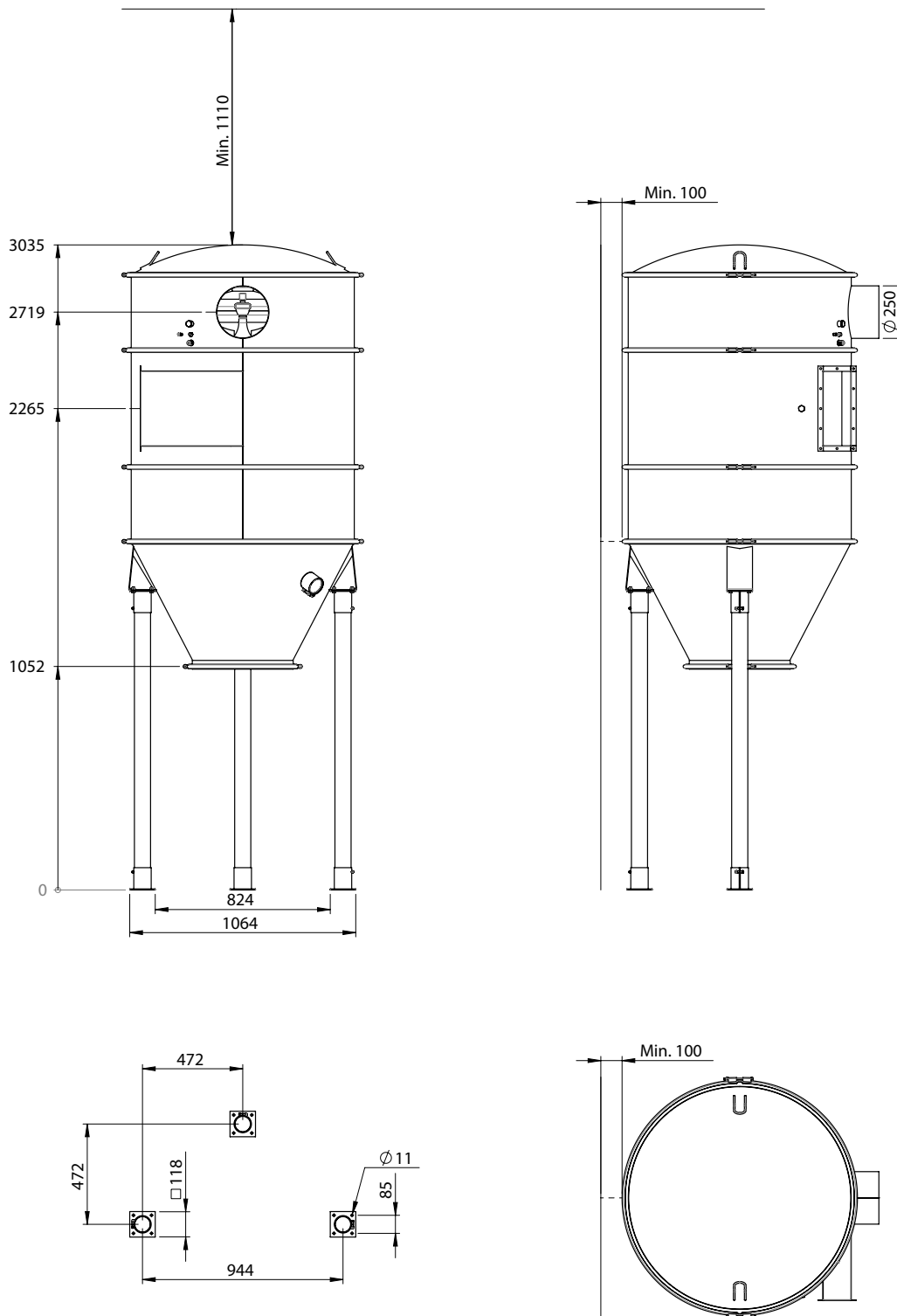
Oplysninger om vedligehold af eksplosionslemmen findes i et særskilt dokument fra leverandøren.

Teknisk data

Teknisk data	S 34000 X
H x B x D [mm]	3050 x 1150 x 1225
Vægt [kg]	240
Indvendig diameter [mm]	Ø 1046
Indløb [mm]	Ø Valgfri
Udløb [mm]	Ø 250
Maksimal anbefalet luftstrøm [m ³ /h]	5000
Max temperatur filterenhed [°C]	70

Teknisk data	S 34000 X
Filter	
Filterområde [mm]	34
Filter klassificering	EN 60335-2-69, Klass M
Adskillelsesgrad [%]	99,9
Container [l]	60
Max temperatur filter [°C]	130
Filterrensning med omvendt luftpuls	
Trykluft [bar]	4
Slangetilslutning [mm]	6/8
Art.nr.	1060 (24 V AC) 106000 (24 V DC)

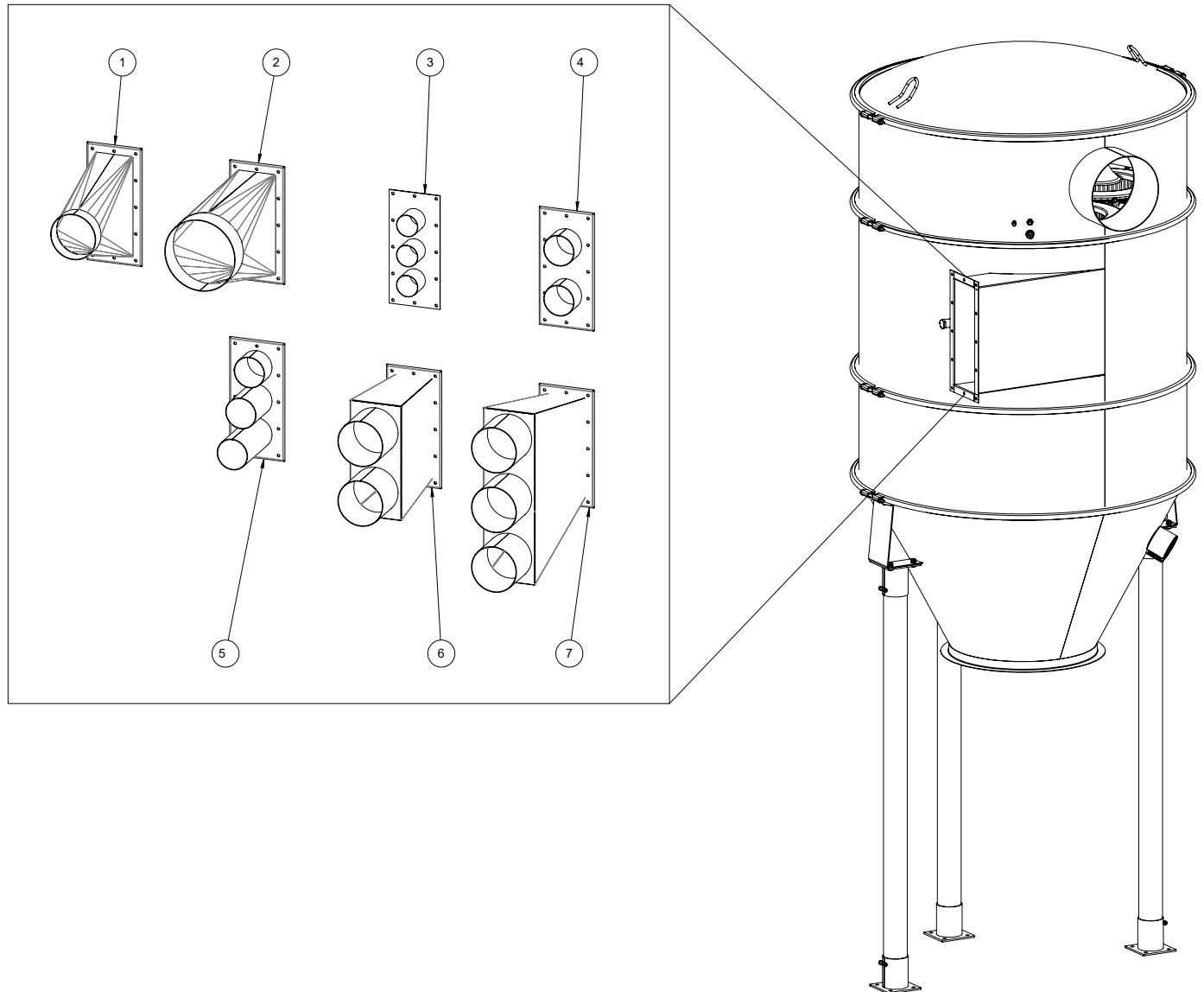
Trykbeholder	Filter cykloner	Anbefalet tryk	Maksimalt tryk
428801	11000, 11000 X, 11000 EX, 21000, 21000 EX	4 bar	7 bar
434201	32000, 34000, 34000 X, 34000 EX	4 bar	5 bar



DANSK

Tilbehør S 3400 X

Tilgængeligt tilbehør til filterenheden er følgende:



Indløbsmoduler tilgængelige

Nummer	Indløbsmodul	Art no.
1	1x Ø160	7133
2	1x Ø250	7134
3	3x Ø76	7136
4	2x Ø108	7137
5	3x Ø110	7138
6	2x Ø160	7141
7	3x Ø160	7142

Tilbehør S21000, S32000, S34000, S34000 X, S46000

Navn	Art no.
Udgangskegle	4706
Samlepose, 50 stk, antistatisk	42111
Modulær ring komplet S32 / 34000	4612
Slidplade S32 / 34000	40007
Sekvensstyringsenhed S32 / 34000	819001
Udvidelse af chassis	7195
Stålrør 76, galvaniseret	3004

Forbrugsvarer

Navn	Art no.
Filter	4284

Fejlfinding

Problem	Årsag	Afhjælpning
Filterrensningen virker ikke.	Trykluft mangler. Forkert styrespænding.	Kontrollér rørsystemet og tilhørende vakuumproducent. Kontrollér, at spændingen er 24 V.
Vakuumgeneratoren kører, men der er ikke noget sug i anlægget.	Støvdudskilleren er ikke tilsluttet til vakuumgeneratoren. Stop i slanger eller rørsystemer. Der er ingen opsamlingsanordning tilsluttet til støvdudskilleren. Opsamlingsanordningen slutter ikke tæt til støvdudskilleren. Vakuumgeneratoren roterer i den forkerte retning.	Tilslut rørsystemet, der skal sidde mellem støvdudskillerens udløb og vakuumgeneratoren. Kontrollér og rens disse. Tilslut en opsamlingsenhed (sæk eller anden beholder). Ret fejlen, så opsamlingsanordningen slutter tæt. Lad en elektriker skifte fase.
Vakuumgeneratoren kører, men der er dårligt sug i anlægget.	Lækkende slanger eller utæt rørsystem. Tilstoppede filtre.	Ret dette. Rens eller udskift filter (se Filterskift).
Maskinen blæser støv ud.	Filtrene er løsnet eller gået i stykker.	Ret problemet med filtrene, og sørg for, at de ikke sidder fast. Udskift dem om nødvendigt.

Garanti

Garantiperioden er et år ved enkeltholdsarbejde, 6 måneder ved toholdsarbejde og 4 måneder ved treholdsarbejde. Garantien dækker fabrikationsfejl og gælder under forudsætning af, at maskinen anvendes til det tiltænkte formål og vedligeholdes i henhold til anvisningerne. Dustcontrol påtager sig intet ansvar for maskiner, der er udstyret med andet end originale reservedele.

Reparationer skal udføres af Dustcontrol eller af personale, som er godkendt af Dustcontrol. Ellers bortfalder garantien.

EF-overensstemmelseserklæring

Vi erklærer hermed, at S 34000 X er i overensstemmelse med følgende bestemmelser og standarder:

2006/42/EU, 2014/35/EU, 2014/30/EU, EN 60204-1.

Serienummer og produktionsår fremgår af maskinens mærkeplade.

Dustcontrol AB

Nina Uggowitzer / CEO
2022-02-04

Peter Söderling / Technical Manager
2022-02-04

Reservedele/Spare parts/Ersatzteile/Pièces de rechange/Recambios/Varaosat/ Reserveonderdelen/Reservedeler/Reservdelar

Svenska

Nummer	Art nr	Benämning
1	45084	Lock 34000, Komplet
2	44800	Låsring 34000, Komplet
3	44999	Packning Modulring 34000
4	44801	Utloppsmodul 34000, Komplet
5	44805-2 (24VDC) 44805-3 (24VAC)	Filterrensning 34000, Komplet
6	84040 (24VAC 50/60Hz) 84041 (24VDC)	Magnetventil G20(G3/4")
7	40443	Filterrensningstratt, Ø150 G20
8	4284	Polyesterfilter 34000 M-klass
9	44804	S34000, Komplet
10	4344	Inloppsmodul 34000
11	4358	Modulring 34000, H350 DC Blå
12	94345-45	Bottenmodul 34000
13	4338	Benfäste S34000
14	4349	Benrör Ø76 L1400
15	44834	Låsring 11000, Komplet
16	44997	Packning Modulring 11000
17	44815	Filterlåsingsmutter
18	47092	Filterlåsingsring

English

Number	Part No.	Description
1	45084	Lock 34000, Complete
2	44800	Locking ring 34000, Complete
3	44999	Gasket Modular ring 34000
4	44801	Outlet module 34000, Complete
5	44805-2 (24VDC) 44805-3 (24VAC)	Filter cleaning 34000, Complete
6	84040 (24VAC 50/60Hz) 84041 (24VDC)	Solenoid valve G20 (G3 / 4 ")
7	40443	Filter cleaning funnel, Ø150 G20
8	4284	Polyester filter 34000 M-class
9	44804	S34000, Complete
10	4344	Inlet module 34000
11	4358	Modular ring 34000, H350 DC Blue
12	94345-45	Bottom module 34000
13	4338	Leg mount S34000
14	4349	Leg tube Ø76 L1400
15	44834	Locking ring 11000, Complete
16	44997	Gasket Modular ring 11000
17	44815	Filter locking nut
18	47092	Filter locking ring

Deutsch

Nummer	Art.-Nr.	Bezeichnung
1	45084	Schloss 34000, komplett
2	44800	Sicherungsring 34000, komplett
3	44999	Dichtung Modulring 34000
4	44801	Steckdosenmodul 34000, komplett
5	44805-2 (24VDC) 44805-3 (24VAC)	Filterreinigung 34000, komplett
6	84040 (24VAC 50/60Hz) 84041 (24VDC)	Magnetventil G20 (G3/4")
7	40443	Filterreinigungstrichter, Ø150 G20
8	4284	Polyesterfilter 34000 M-Klasse
9	44804	S34000, komplett
10	4344	Eingangsmodul 34000
11	4358	Modulring 34000, H350 DC Blau
12	94345-45	Unteres Modul 34000
13	4338	Beinhalterung S34000
14	4349	Beinrohr Ø76 L1400
15	44834	Sicherungsring 11000, komplett
16	44997	Dichtung Modulring 11000
17	44815	Sicherungsmutter des Filters
18	47092	Filterverschlussring

Español

Número	N.º de artículo	Denominación
1	45084	Cerradura 34000, Completa
2	44800	Anillo de bloqueo 34000, Completo
3	44999	Junta Anillo modular 34000
4	44801	Módulo de salida 34000, Completo
5	44805-2 (24VDC) 44805-3 (24VAC)	Limpieza de filtros 34000, Completo
6	84040 (24VAC 50/60Hz) 84041 (24VDC)	Electroválvula G20 (G3/4")
7	40443	Embudo de limpieza de filtros, Ø150 G20
8	4284	Filtro de poliéster 34000 clase M
9	44804	S34000, completo
10	4344	Módulo de entrada 34000
11	4358	Anillo modular 34000, H350 DC Azul
12	94345-45	Módulo inferior 34000
13	4338	Soporte para patas S34000
14	4349	Tubo pierna Ø76 L1400
15	44834	Anillo de bloqueo 11000, Completo
16	44997	Junta Anillo modular 11000
17	44815	Tuerca de bloqueo del filtro
18	47092	Anillo de bloqueo del filtro

Nederlands

Nummer	Art. nr.	Naam
1	45084	Slot 34000, Compleet
2	44800	Borgring 34000, Compleet
3	44999	Pakking Modulaire ring 34000
4	44801	Uitlaatmodule 34000, Compleet
5	44805-2 (24VDC) 44805-3 (24VAC)	Filterreiniging 34000, Compleet
6	84040 (24VAC 50/60Hz) 84041 (24VDC)	Magneetventiel G20 (G3 / 4")
7	40443	Filterreinigingstrechter, Ø150 G20
8	4284	Polyester filter 34000 M-klasse
9	44804	S34000, compleet
10	4344	Inlaatmodule 34000
11	4358	Modulaire ring 34000, H350 DC Blauw
12	94345-45	Bodemmodule 34000
13	4338	Beensteun S34000
14	4349	Pootbuis Ø76 L1400
15	44834	Borgring 11000, Compleet
16	44997	Pakking Modulaire ring 11000
17	44815	Filterborgmoer
18	47092	Filterborgring

Français

Numéro	Réf.	Désignation
1	45084	Serrure 34000, complète
2	44800	Anneau de verrouillage 34000, complet
3	44999	Joint Anneau modulaire 34000
4	44801	Module de sortie 34000, Complet
5	44805-2 (24VDC) 44805-3 (24VAC)	Nettoyage du filtre 34000, Complet
6	84040 (24VAC 50/60Hz) 84041 (24VDC)	Electrovanne G20 (G3/4")
7	40443	Entonnoir de nettoyage du filtre, Ø150 G20
8	4284	Filtre polyester 34000 classe M
9	44804	S34000, complet
10	4344	Module d'admission 34000
11	4358	Anneau modulaire 34000, H350 DC Bleu
12	94345-45	Module bas 34000
13	4338	Support de jambe S34000
14	4349	Tube de jambe Ø76 L1400
15	44834	Anneau de verrouillage 11000, complet
16	44997	Joint Bague modulaire 11000
17	44815	Écrou de blocage du filtre
18	47092	Anneau de blocage du filtre

Suomi

Numero	Tuotenro	Nimitys
1	45084	Lukko 34000, valmis
2	44800	Lukitusrenkas 34000, täydellinen
3	44999	Tiiviste Modulaarinen renkas 34000
4	44801	Ulostulomoduuli 34000, täydellinen
5	44805-2 (24VDC) 44805-3 (24VAC)	Suodattimen puhdistus 34000, valmis
6	84040 (24VAC 50/60Hz) 84041 (24VDC)	Solenoidiventtiili G20 (G3 / 4")
7	40443	Suodattimen puhdistussuppilo, Ø150 G20
8	4284	Polyesterisuodatin 34000 M-luokka
9	44804	S34000, valmis
10	4344	Tulomoduuli 34000
11	4358	Modulaarinen renkas 34000, H350 DC Sininen
12	94345-45	Alamoduuli 34000
13	4338	Jalkiinnike S34000
14	4349	Jalkaputki Ø76 L1400
15	44834	Lukitusrenkas 11000, täydellinen
16	44997	Tiiviste Modulaarinen renkas 11000
17	44815	Suodattimen lukitusmutteri
18	47092	Suodattimen lukitusrenkas

Norsk

Nummer	Artikkelnr.	Betegnelse
1	45084	Lås 34000, Komplet
2	44800	Låsering 34000, Komplet
3	44999	Pakning Modulær ring 34000
4	44801	Uttaksmodul 34000, Komplet
5	44805-2 (24VDC) 44805-3 (24VAC)	Filterrens 34000, Komplet
6	84040 (24VAC 50/60Hz) 84041 (24VDC)	Magnetventil G20 (G3 / 4 ")
7	40443	Filterrensetrakt, Ø150 G20
8	4284	Polyesterfilter 34000 M-klasse
9	44804	S34000, komplett
10	4344	Innløpsmodul 34000
11	4358	Modulær ring 34000, H350 DC Blå
12	94345-45	Bunnmodul 34000
13	4338	Benfeste S34000
14	4349	Benrør Ø76 L1400
15	44834	Låsering 11000, Komplet
16	44997	Pakning Modulær ring 11000
17	44815	Filterlåsemutter
18	47092	Filter låsering

Dansk

Nummer	Art. nr.	Betegnelse
1	45084	Lås 34000, Komplet
2	44800	Låsering 34000, Komplet
3	44999	Pakning Modulær ring 34000
4	44801	Udtagsmodul 34000, Komplet
5	44805-2 (24VDC) 44805-3 (24VAC)	Filterrensnig 34000, Komplet
6	84040 (24VAC 50/60Hz) 84041 (24VDC)	Magnetventil G20 (G3 / 4 ")
7	40443	Filterrensetragt, Ø150 G20
8	4284	Polyester filter 34000 M-klasse
9	44804	S34000, Komplet
10	4344	Indløbsmodul 34000
11	4358	Modulær ring 34000, H350 DC Blå
12	94345-45	Bundmodul 34000
13	4338	Benmontering S34000
14	4349	Benrør Ø76 L1400
15	44834	Låsering 11000, Komplet
16	44997	Pakning Modulær ring 11000
17	44815	Filterlåsemøtrik
18	47092	Filter låsering

Dustcontrol Worldwide

Dustcontrol AB

Box 3088
Kumla Gårdsväg 14
SE-145 03 Norsborg
Tel: +46 8 531 940 00
support@dustcontrol.se
www.dustcontrol.com

AT
Dustcontrol Ges.m.b.H.
Tel: +43 316 428 081
info@dustcontrol.at
www.dustcontrol.at

AU
Archquip - All Preparation Equipment
Tel: +61 7 3217 9877
www.allpreparationequipment.com.au

BENELUX
Dustsolutions B.V.
Tel: +31(0)38-2020154
sales@dustsolutions.nl
www.dustsolutions.nl

BG
Metaltech14 Ltd
Tel: +359 888 255 102,
+359 889 999 593
metaltex14@abv.bg
www.dustcontrolbg.com

CA
Dustcontrol Canada Inc.
Tel: +1 877 844 8784
info@dustcontrol.ca
www.dustcontrol.ca

CH
Rosset Technik Maschinen Werkzeuge AG
Tel: +41 41 462 50 70
info@rosset-technik.ch
www.rosset-technik.ch

CN
Suzhou DustCollect Filtration Technology Co., Ltd.
Tel: +86 180 6800 0359
sale@dustcollect.cn
www.dustcollect.cn

DE
Dustcontrol GmbH
Tel: +49 70 32-97 56 0
info@dustcontrol.de
www.dustcontrol.de

DK
Erenfred Pedersen A/S - Construction
Tel: +45 98 13 77 22
info@ep.dk
www.ep.dk

Dansk Procesventilation ApS - Industry
Tel: +45 61 270 870
info@dansk-procesventilation.dk
www.dansk-procesventilation.dk

EE
G-Color Baltic OÜ
Tel: +372 682 5919
sales@g-color.ee
www.g-color.ee

ES
Barin, s.a.
Tel: +34 91 6281428
info@barin.es
www.barin.es

FI
Dustcontrol FIN OY
Tel: +358 9-682 4330
dc@dustcontrol.fi
www.dustcontrol.fi

FR
SMH Equipements-Construction
Tel: +33 (0)2 37 26 00 25
info@abequipements.com
www.smhequipements.com

Dustcontrol AB France- Industry
Tel: +46 8 53194027
info@dustcontrol.fr
www.dustcontrol.com

GR
Mavrogiannakis S.A
Tel: +30 210 3461762
e-mail: ektox@enternet.gr
www.ekttoxetis.com.gr

HU
Vandras Kft
Tel: +36-1-427-0322
Mobile: +36-20-9310-349
vandras@t-online.hu
www.vandras.hu

IN
Advance Ventilation Pvt. Limited
Tel: +91 11 47243296-298
sales@advanceventilation.com
www.advanceventilation.com

IT
Airum srl
Tel: +39 (0)516 025 072
info@airum.com
www.airum.com

KR
ESH Engineering Co. Ltd. - Industry
Tel: +82 (0)2 466 7966
eshengco@gmail.com

KR
Concrete Doctor Co. - Construction
Tel: +82 (0)2 2633 3601
chsw3600@cdr.kr

LT
UAB Hidromega
Tel: +370 677 10254
info@hidromega.lt
www.hidromega.lt

LV
SIA Reaktivs
Tel: +371 20282200
reaktivs@reaktivs.lv
www.reaktivs.lv

MY, ID
Stada EnviroSpace (M) Sdn Bhd
Tel: +6016 2616873
plim@stadaenviro.com
www.stadaenviro.com

NO
Teijo Norge A.S
Tel: +47 3222 6565
firmapost@teijo.no
www.teijo.no

NZ
Artizan Diamond Tools
Tel: (+64) 03 365 4446
enquiry@artizandiamond.co.nz
www.artizandiamond.co.nz

PE
Efixo
Tel: (00511) 583-8541
Cel: (0051) 968-140-066
contacto@efixo.pe
http://www.efixo.pe

PH
Sweden Concrete Machines Philippines Inc.
Tel: +63 917 573 1583
peringe@packoskick.se
www.swedenconcretemachines.ph

PL
Bart Sp. z o.o.
Tel: +48 32 256 22 33
info@bart-vent.pl
www.bart-vent.pl

PT
Metec-Mecano Técnica, Lda.
Tel: +351 21 797 02 91
geral@metec.pt
www.metec.pt

RO
AWS Elektrotechnik
Tel: +40 0748 288 358
office@awstehnik.ro
www.awstehnik.ro

RS
Enel Alati d.o.o.
Tel: +381 116 1988 14
eneldoo@eunet.rs
www.eneldoo.rs

RU
Movers Trading Company LLC
Tel: +7(812)748-29-89
info@movers-td.ru
www.movers-td.com

SG
Stada EnviroSpace Pte Ltd
Tel: +65 8533 8006
plim@stadaenviro.com
www.stadaenviro.com

TH
MCON intertrade Co., Ltd
Tel: +66 (0) 93 935 1442
sales@mconintertrade.com
www.mconintertrade.com

TR
Ventek Mühendislik Ltd
Tel: +90 212 4415596-97
info@ventek.com.tr
www.ventek.com.tr

TW
Goodland Enterprise Co., Ltd.
Tel: +886-2-3234-0206
sales@goodland.com.tw
www.goodland.com.tw

UAE
Global Enterprises Trading Co
Tel: +971-2-555 4733
global@globalentco.com
www.globalentco.com

GEM Industrial Equipment Trading Co
Tel: +971-4-8840 474
gemuae@eim.ae

UA
"MBK "Obshemashkontrakt", JSC
Tel: +38 (0562) 35-66-77
zao@omk.dp.ua
www.omk.dp.ua

UK
Dustcontrol UK Ltd.
Tel: +44 1327 858001
sales@dustcontrol.co.uk
www.dustcontrol.co.uk

US
Dustcontrol Inc.
Tel: +1 910-395-1808
info@dustcontrolusa.com
www.dustcontrol.us

VN
Tayhostar JSC
Tel: +4 2218 0562/+4 2218 0568
tayhostar@tayhostar.vn
www.tayhostar.vn